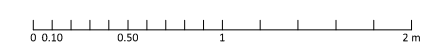
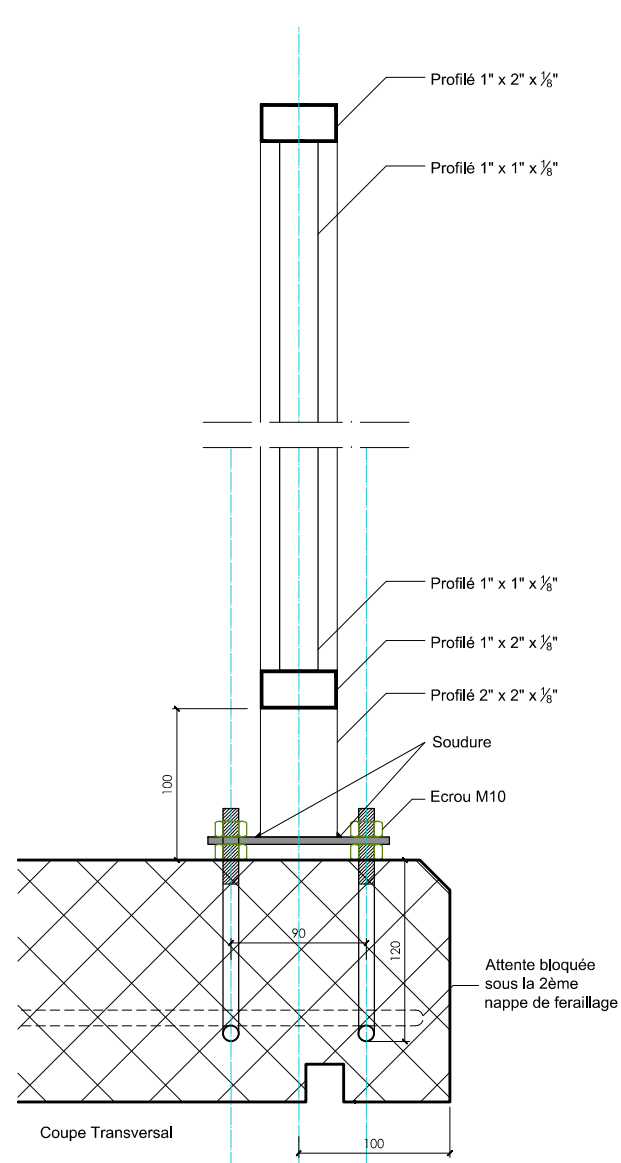
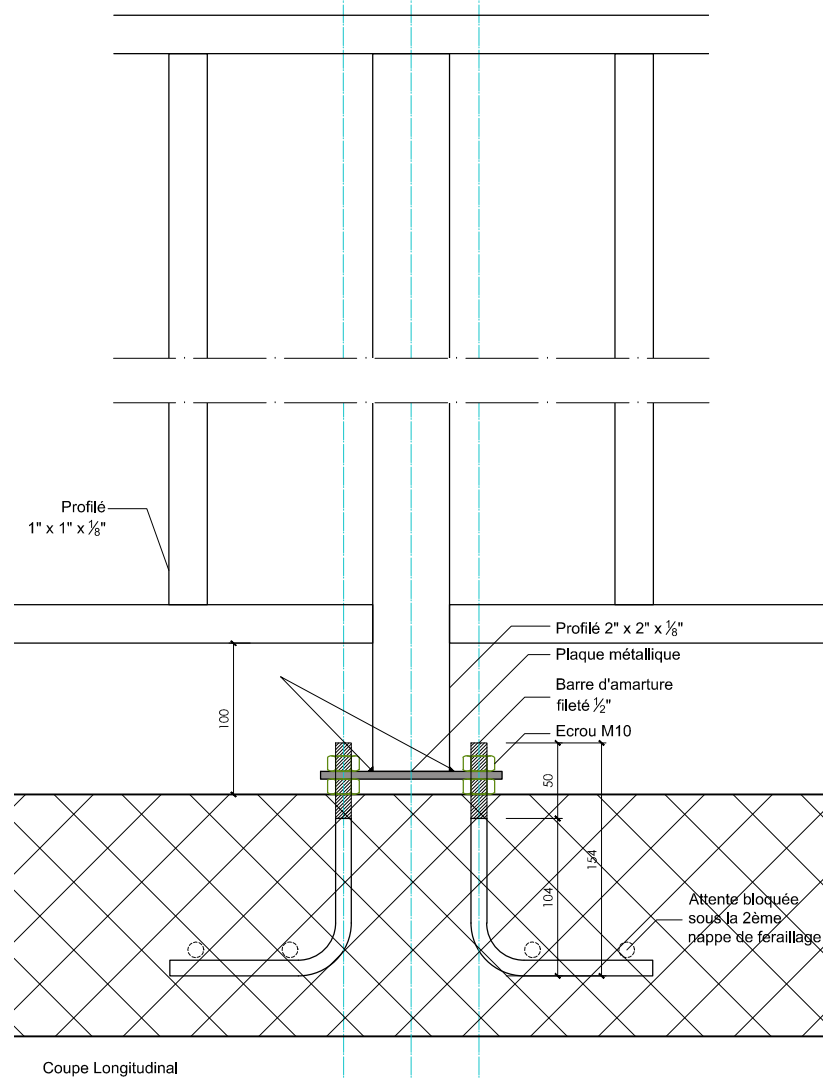
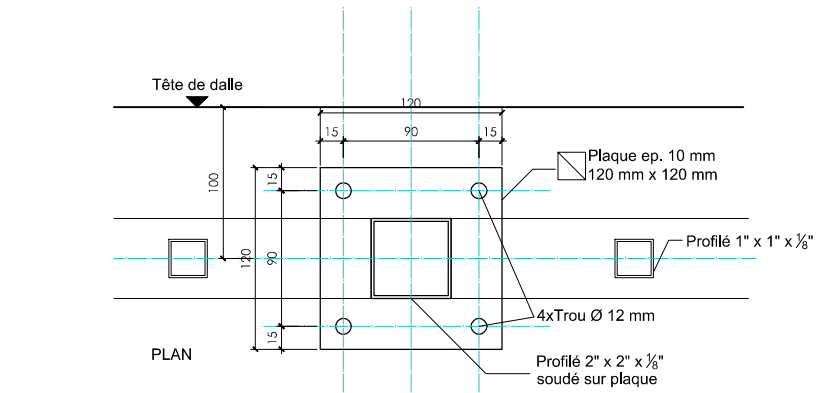
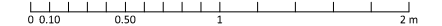
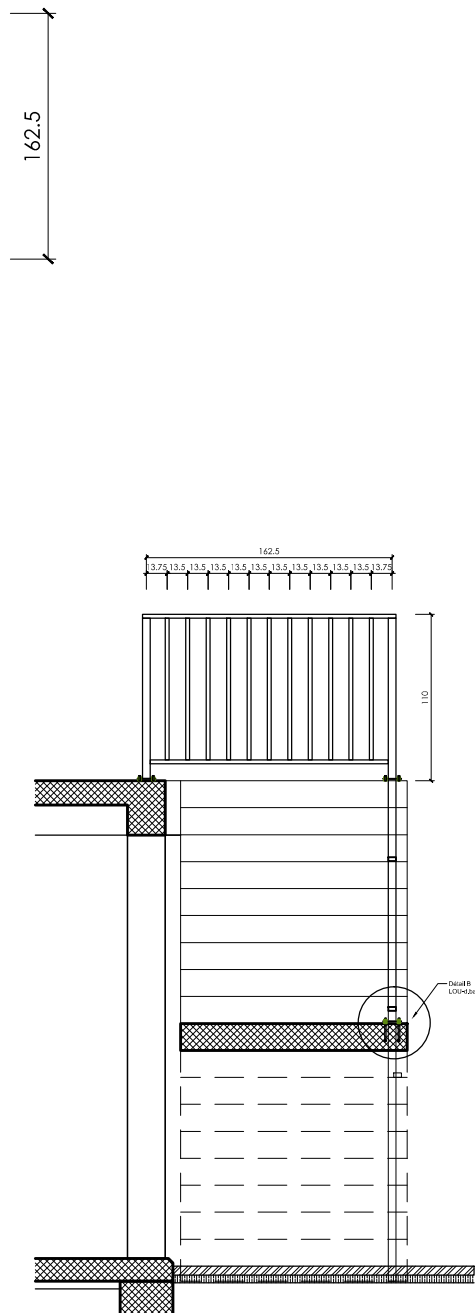
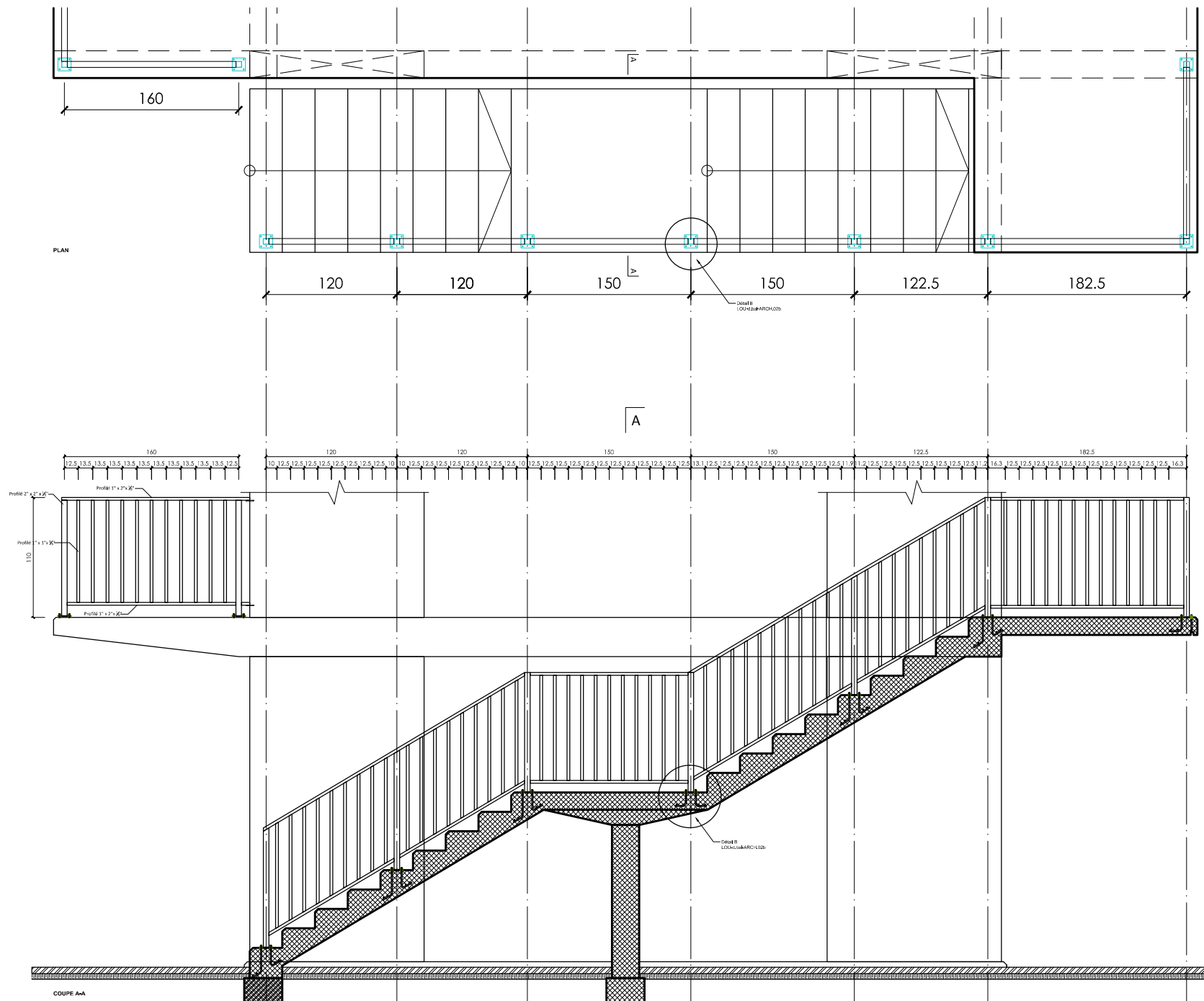


<p>MINISTÈRE DE L'ÉDUCATION NATIONALE ET DE LA FORMATION PROFESSIONNELLE MENFP</p>	<p>MINISTÈRE DES TRAVAUX PUBLICS, TRANSPORTS ET COMMUNICATIONS MTPTC</p>	<p><b>PLANS TYPES POUR ÉCOLES DU CYCLE FONDAMENTAL MODELE BETON ARME 2 SALLES DE 100 M<sup>2</sup></b></p>	
		<p>PLANS D'ARCHITECTURE PHASE EXECUTION</p> <p>Echelle : 1:25      Format : 11x17 Révision: 2016</p>	<p>no plan: <b>BA-2X100-DBal-02</b> nom plan: <b>Balustrade balcon</b></p>



<p>MINISTÈRE DE L'ÉDUCATION NATIONALE ET DE LA FORMATION PROFESSIONNELLE MENFP</p>	<p>MINISTÈRE DES TRAVAUX PUBLICS, TRANSPORTS ET COMMUNICATIONS MTPTC</p>	<p><b>PLANS TYPES POUR ÉCOLES DU CYCLE FONDAMENTAL MODELE BETON ARMÉ 2 SALLES DE 100 M<sup>2</sup></b></p>
	<p>PLANS D'ARCHITECTURE</p> <p>PHASE EXECUTION</p> <p>Echelle : 1:5</p> <p>Format : 11x17</p> <p>Révision: 2016</p>	<p>no plan:</p> <p><b>BA-2X100-DBal-03</b></p> <p>nom plan:</p> <p><b>Fixation balustrade balcon</b></p>



**PLANS TYPES POUR  
ECOLES DU CYCLE FONDAMENTAL  
MODELE BETON ARME  
2 SALLES DE 100 M<sup>2</sup>**

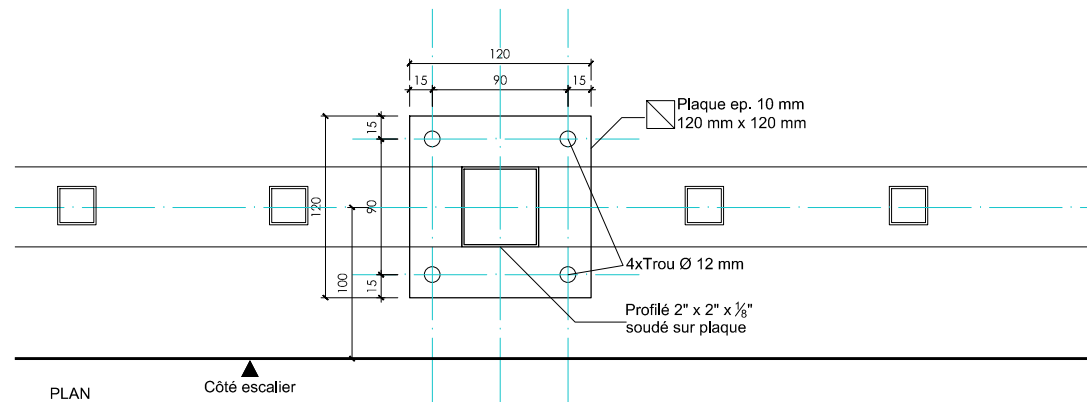


PLANS D'ARCHITECTURE  
PHASE EXECUTION

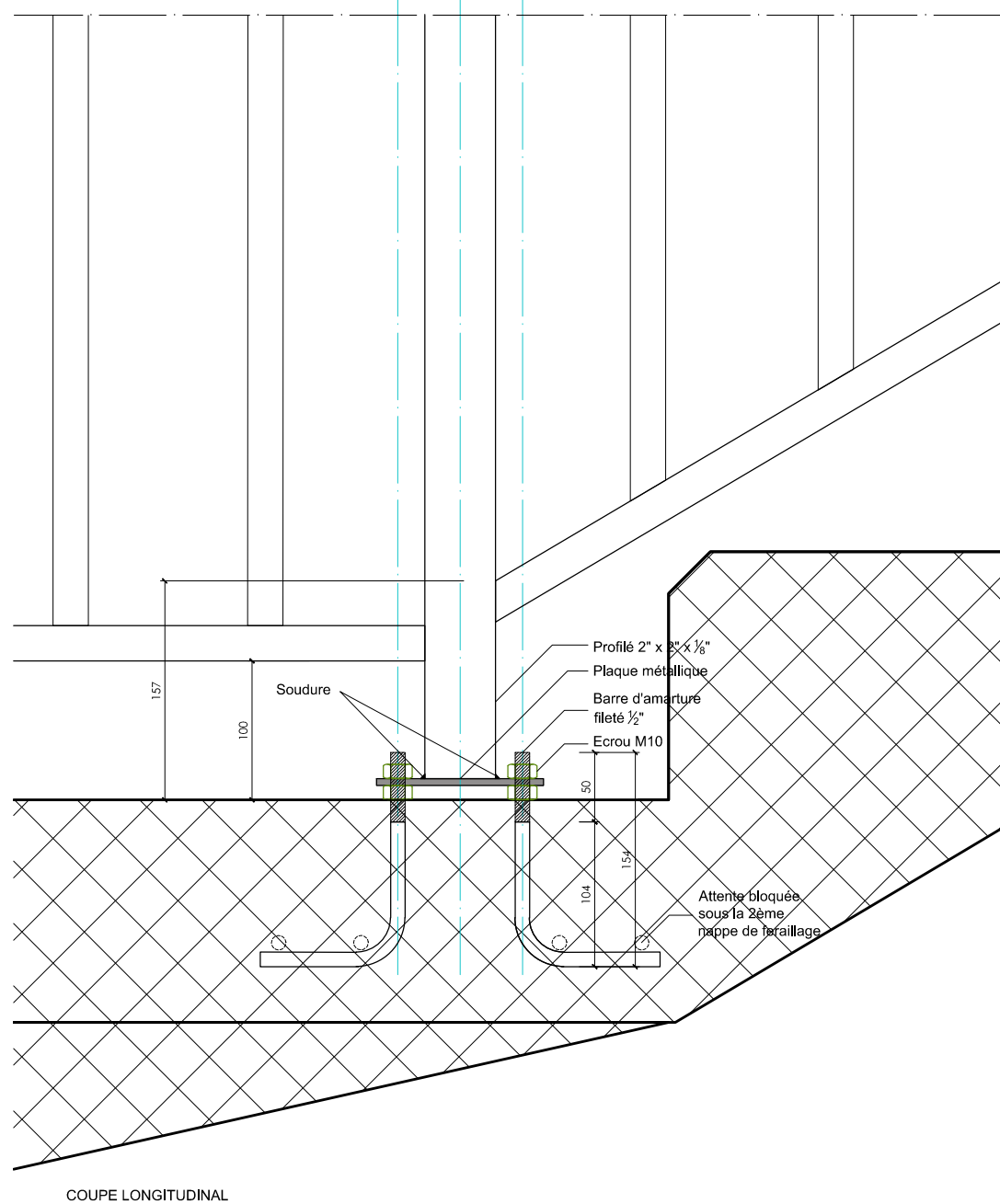
no plan:  
**BA-2X100-DBal-04**

Echelle : 1:50  
Format : 11x17  
Révision : 2016

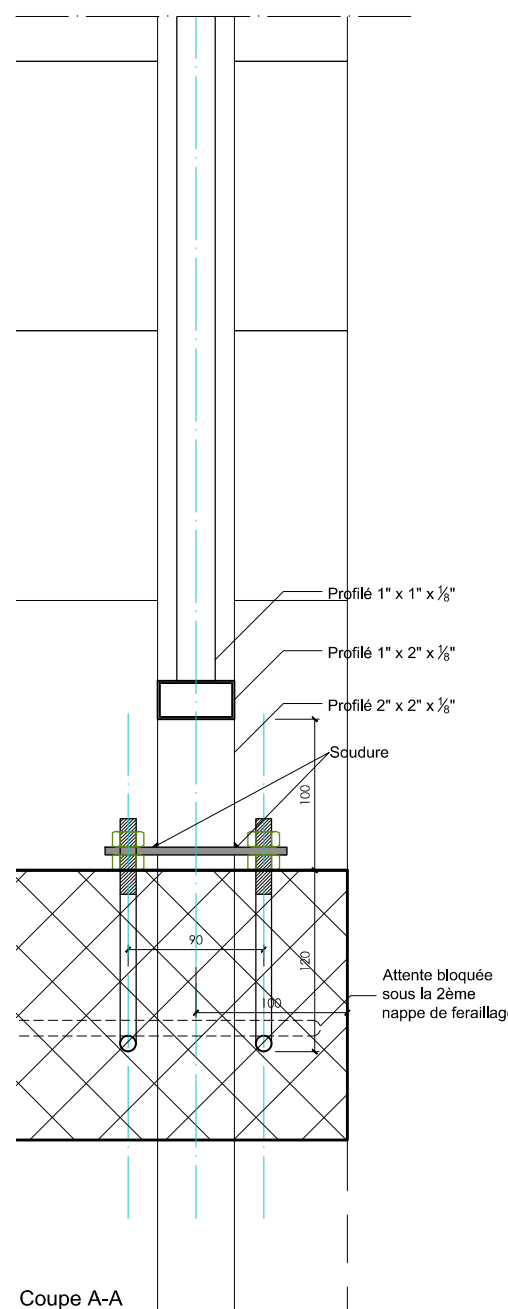
nom plan:  
**Balustrade  
escalier**



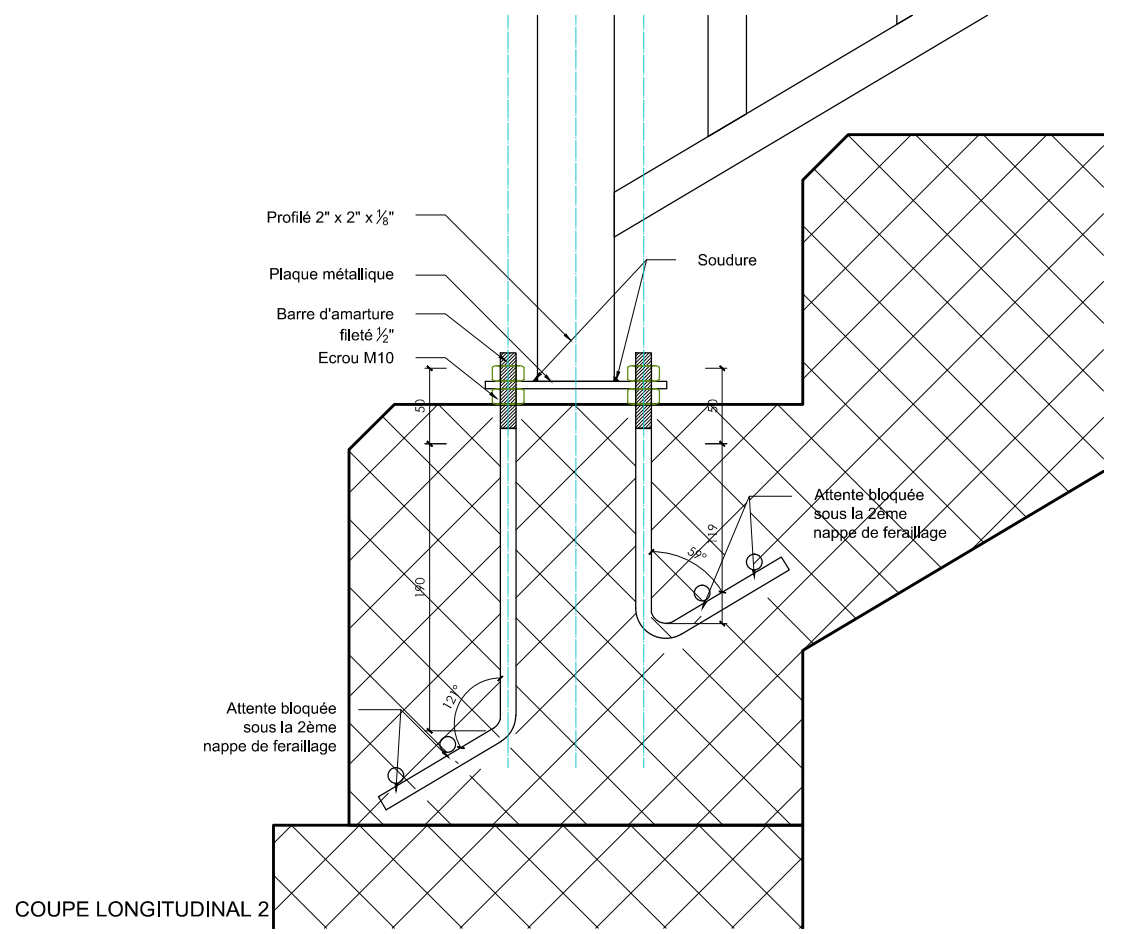
PLAN Côté escalier



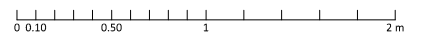
COUPE LONGITUDINAL



Coupe A-A



COUPE LONGITUDINAL 2



<p>MINISTÈRE DE L'ÉDUCATION NATIONALE ET DE LA FORMATION PROFESSIONNELLE MENFP</p>	<p>MINISTÈRE DES TRAVAUX PUBLICS, TRANSPORTS ET COMMUNICATIONS MTPTC</p>	<p><b>PLANS TYPES POUR ECOLES DU CYCLE FONDAMENTAL</b>  <b>MODELE BETON ARME</b>  <b>2 SALLES DE 100 M<sup>2</sup></b></p>	
		<p>PLANS D'ARCHITECTURE</p> <p>PHASE EXECUTION</p> <p>Echelle : 1:5      Format : 11x17</p> <p>Révision : 2016</p>	<p>no plan:</p> <p><b>BA-2X100-DBal-05</b></p> <p>nom plan:</p> <p><b>Fixation balustrade escalier</b></p>