

PLAN DE LA DALLE SUR
REZ-DE-CHAUSSÉE



MINISTÈRE DE L'ÉDUCATION
NATIONALE ET DE LA
FORMATION
PROFESSIONNELLE
MENFP



MINISTÈRE DES TRAVAUX PUBLICS,
TRANSPORTS ET COMMUNICATIONS
MTPTC

**PLANS-TYPES POUR
ÉCOLES DU CYCLE FONDAMENTAL
MODELE BETON ARMÉ
4 SALLES DE 75 M²**



PLANS D'ARCHITECTURE

PHASE EXECUTION



Echelle : 1:100

Format : 11x17

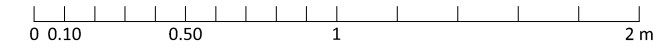
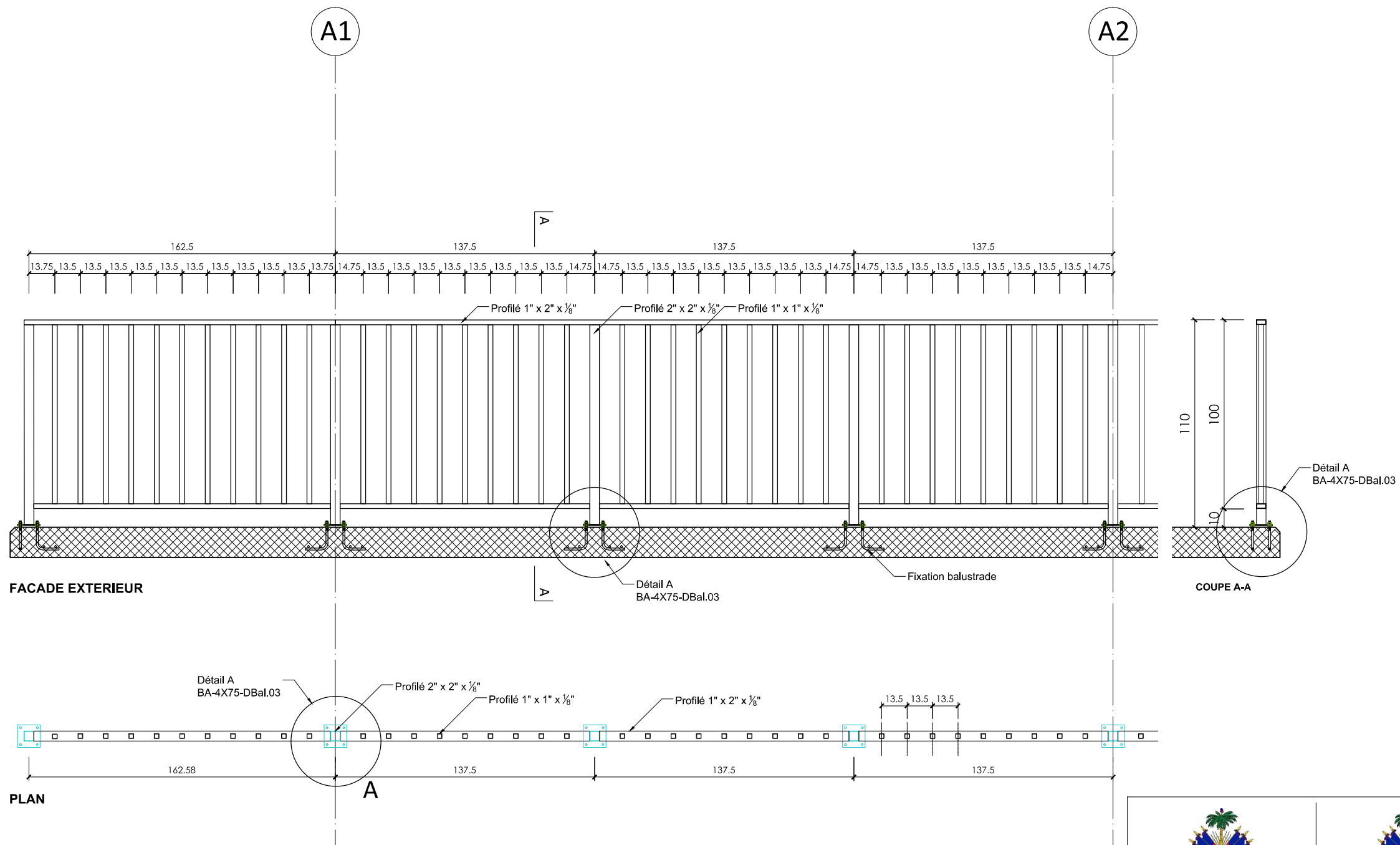
Révision: 2016

no plan:

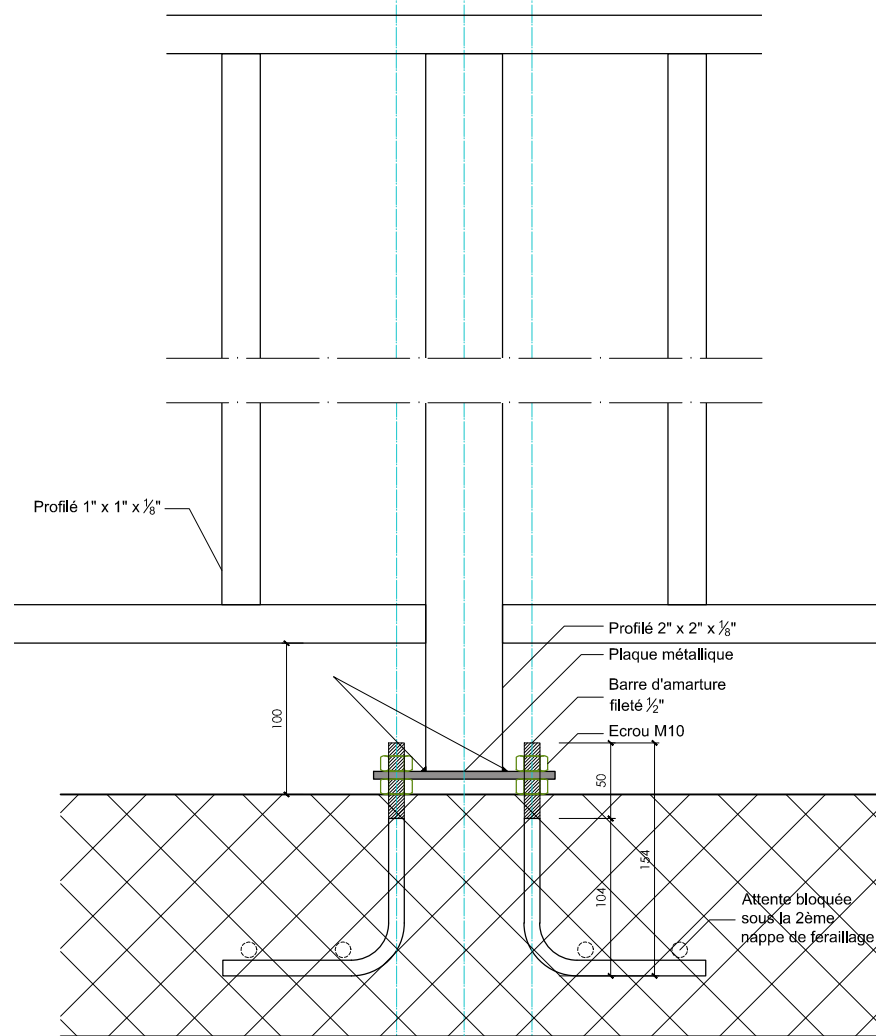
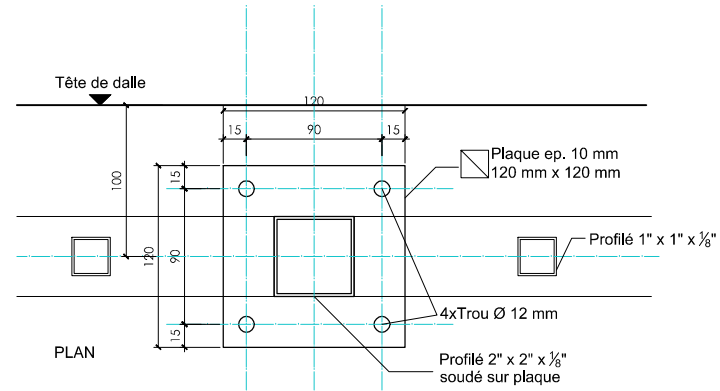
BA-4X75-DBal-01

nom plan:

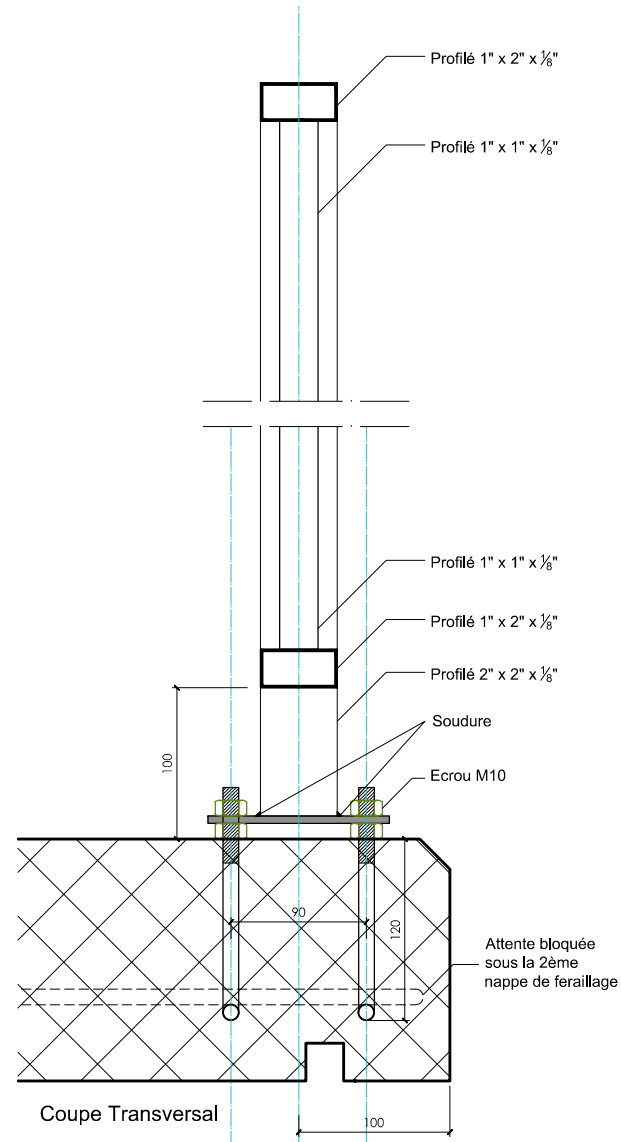
**Situation
balustrade**



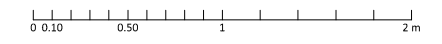
<p>MINISTÈRE DE L'ÉDUCATION NATIONALE ET DE LA FORMATION PROFESSIONNELLE MENFP</p>	<p>MINISTÈRE DES TRAVAUX PUBLICS, TRANSPORTS ET COMMUNICATIONS MTPTC</p>	<p>PLANS-TYPES POUR ÉCOLES DU CYCLE FONDAMENTAL MODELE BETON ARMÉ 4 SALLES DE 75 M²</p>	
		<p>PLANS D'ARCHITECTURE</p> <p>PHASE EXECUTION</p>	<p>no plan:</p> <p>BA-4X75-DBal-02</p> <p>nom plan:</p> <p>Balustrade balcon</p>
<p>Echelle : 1:25 Format : 11x17</p> <p>Révision: 2016</p>			



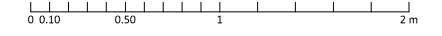
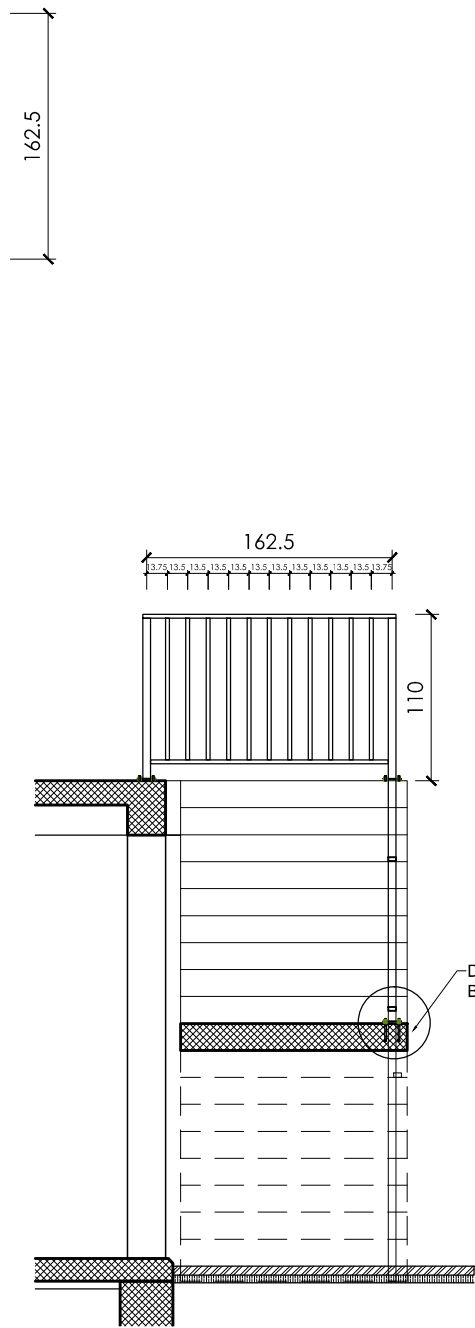
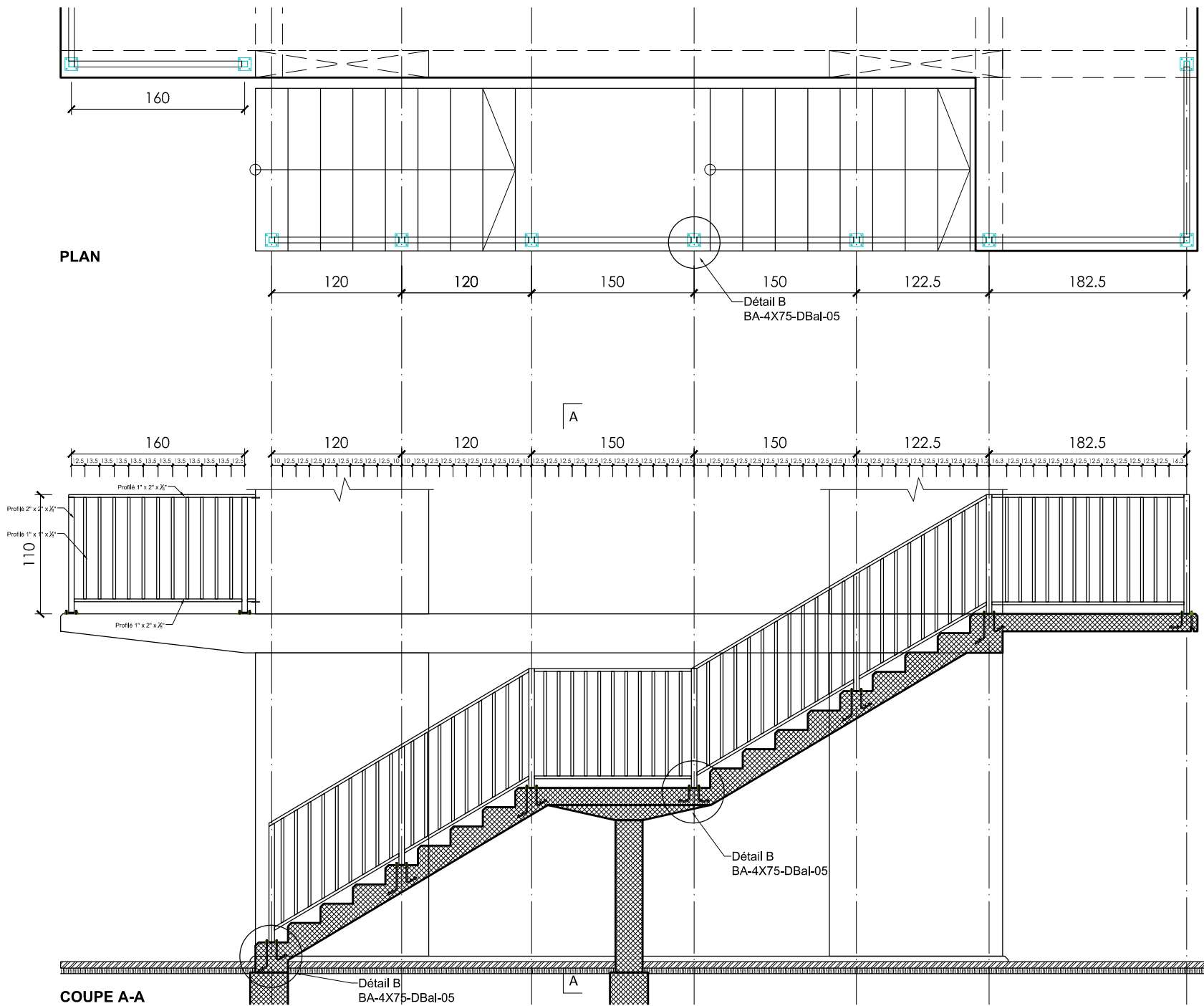
Coupe Longitudinal



Coupe Transversal



<p>MINISTÈRE DE L'ÉDUCATION NATIONALE ET DE LA FORMATION PROFESSIONNELLE MENFP</p>	<p>MINISTÈRE DES TRAVAUX PUBLICS, TRANSPORTS ET COMMUNICATIONS MTPTC</p>	<p>PLANS-TYPES POUR ÉCOLES DU CYCLE FONDAMENTAL MODELE BETON ARMÉ 4 SALLES DE 75 M²</p>	
		<p>PLANS D'ARCHITECTURE</p> <p>PHASE EXECUTION</p>	<p>no plan:</p> <p>BA-4X75-DBal-03</p> <p>nom plan:</p> <p>Fixation balustrade balcon</p>
<p>Echelle : 1:5</p> <p>Format : 11x17</p> <p>Révision: 2016</p>			



**PLANS-TYPES POUR
ÉCOLES DU CYCLE FONDAMENTAL
MODELE BETON ARME
4 SALLES DE 75 M²**



PLANS D'ARCHITECTURE

PHASE EXECUTION



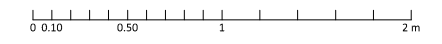
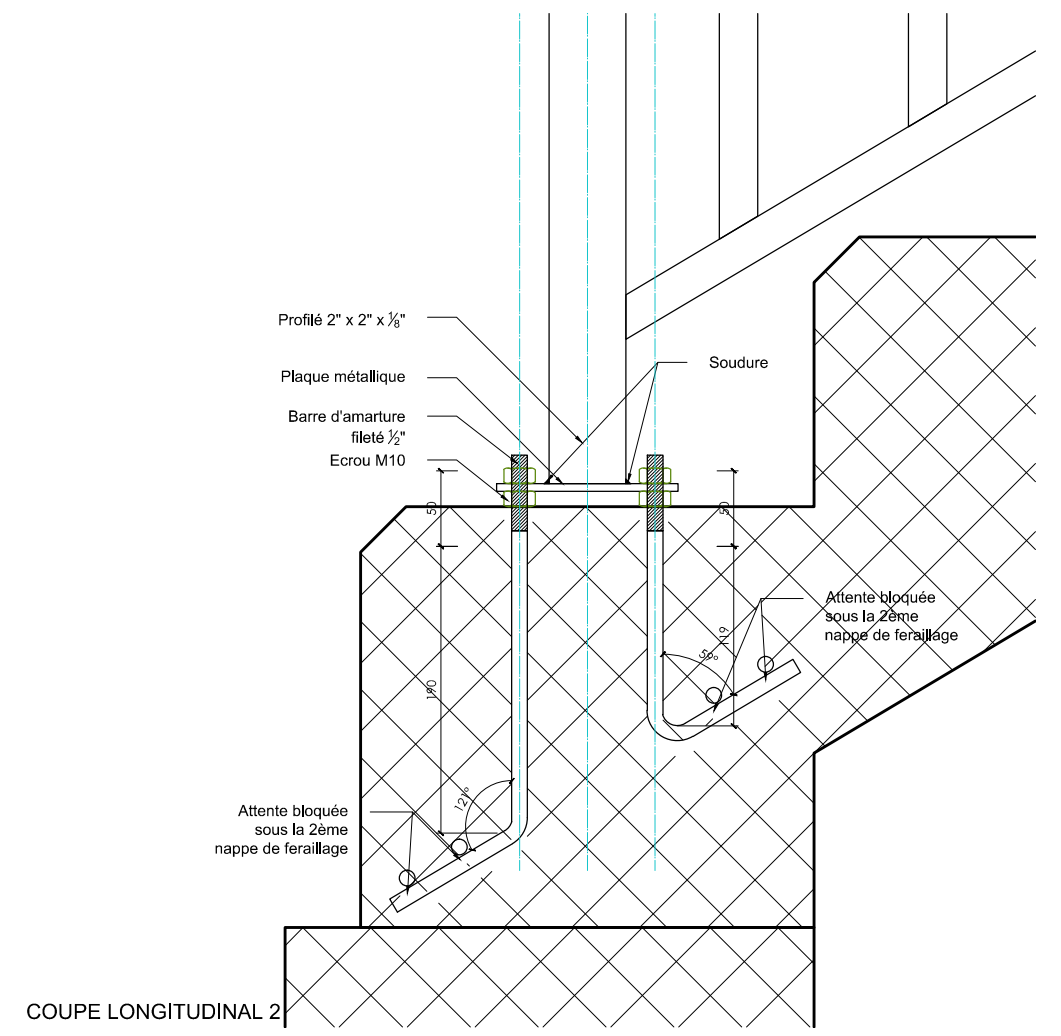
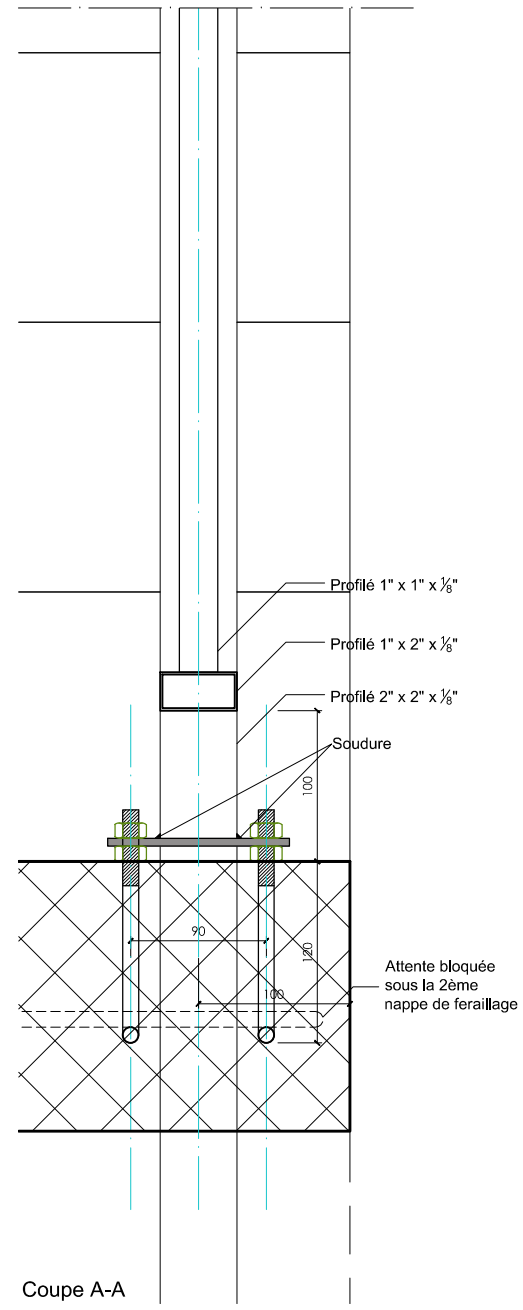
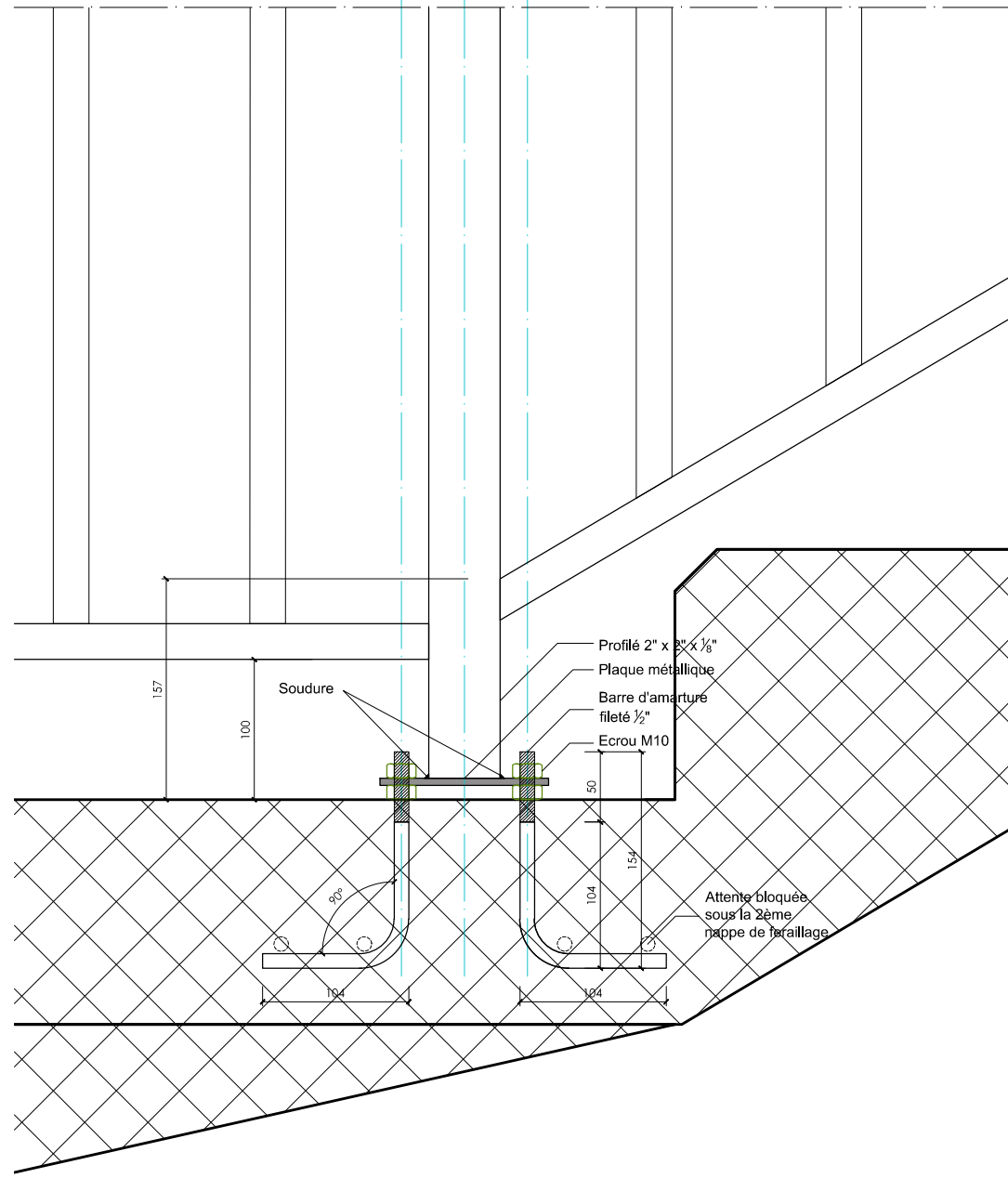
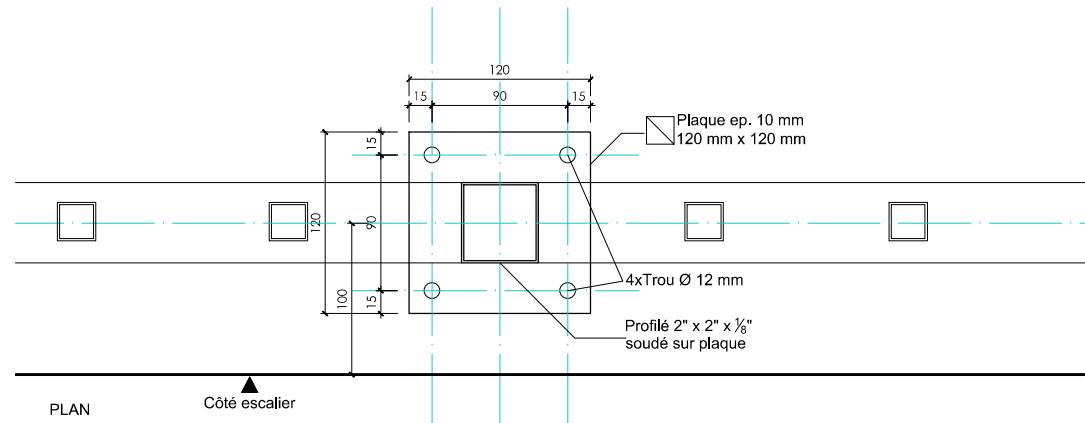
Echelle : 1:50
Format : 11x17
Révision: 2016

no plan:

BA-4X75-DBal-04

nom plan:

**Balustrade
escalier**



<p>MINISTÈRE DE L'ÉDUCATION NATIONALE ET DE LA FORMATION PROFESSIONNELLE MENFP</p>	<p>MINISTÈRE DES TRAVAUX PUBLICS, TRANSPORTS ET COMMUNICATIONS MTPTC</p>	<p>PLANS-TYPES POUR ÉCOLES DU CYCLE FONDAMENTAL MODELE BETON ARMÉ 4 SALLES DE 75 M²</p>	
	<p>PLANS D'ARCHITECTURE</p> <p>PHASE EXECUTION</p> <p>Echelle : 1:5</p> <p>Révision : 2016</p>	<p>no plan:</p> <p>BA-4X75-DBal-05</p>	<p>nom plan:</p> <p>Fixation balustrade escalier</p>