

**SITUATION BALUSTRADE**  
dalle sur rez-de-chaussée



MINISTÈRE DE L'ÉDUCATION  
NATIONALE ET DE LA  
FORMATION  
PROFESSIONNELLE  
MENFP



MINISTÈRE DES TRAVAUX PUBLICS,  
TRANSPORTS ET COMMUNICATIONS  
MTPTC

**PLANS-TYPES POUR  
ÉCOLES DU CYCLE FONDAMENTAL  
MODELE BETON ARMÉ  
6 SALLES DE 50 M<sup>2</sup>**



PLANS D'ARCHITECTURE

PHASE EXECUTION



Echelle : 1:100

Format : 11x17

Révision: 2016

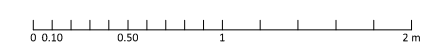
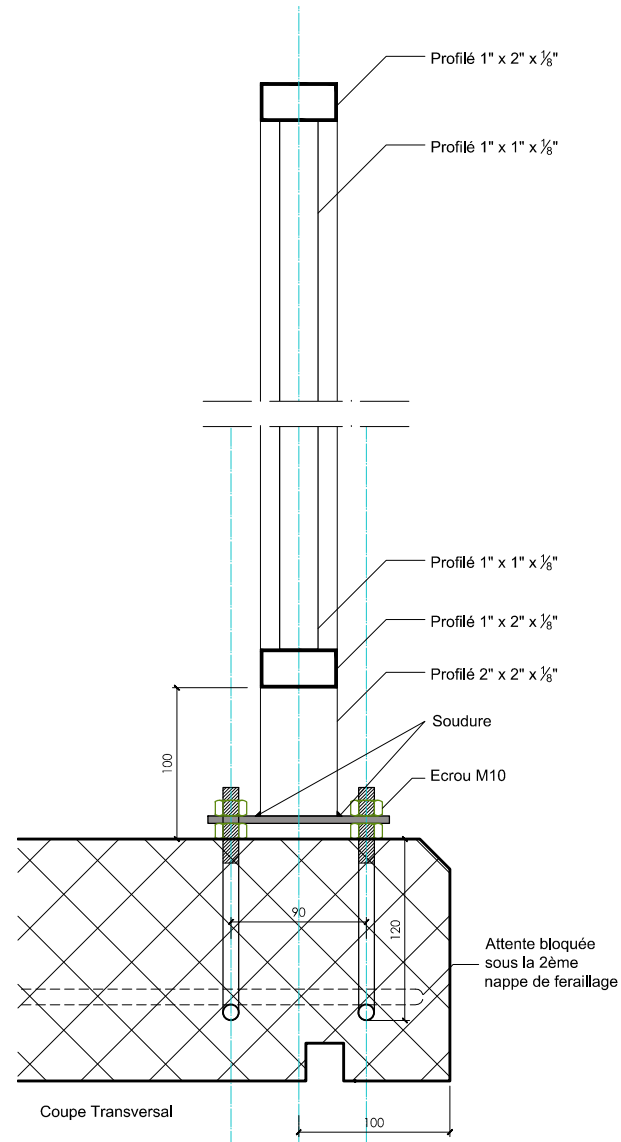
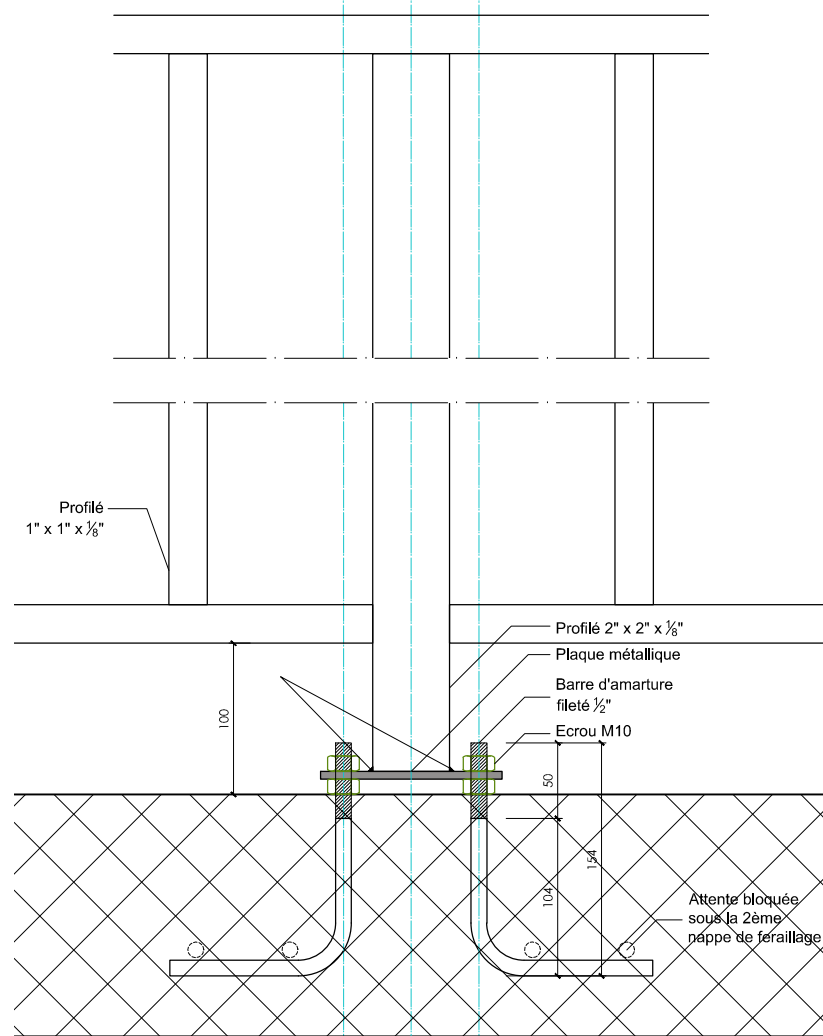
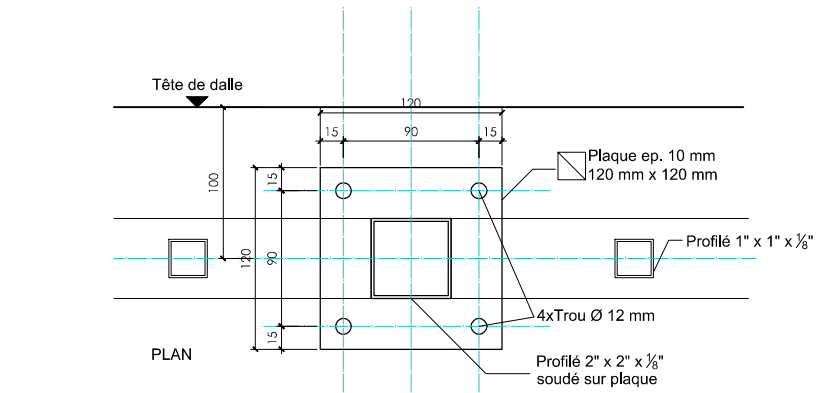
no plan:

**BA-6X50-DBal-01**

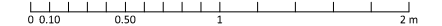
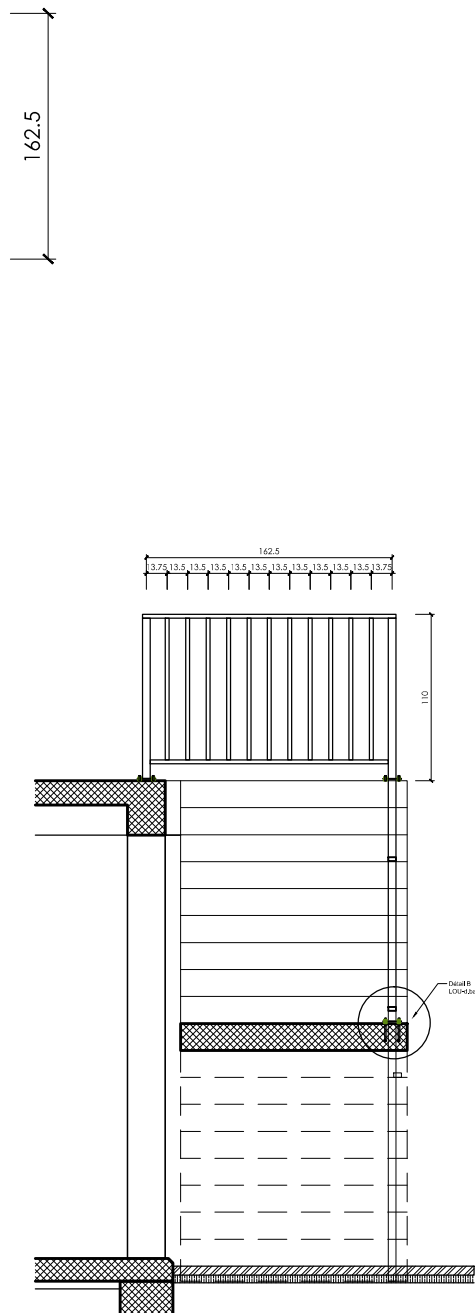
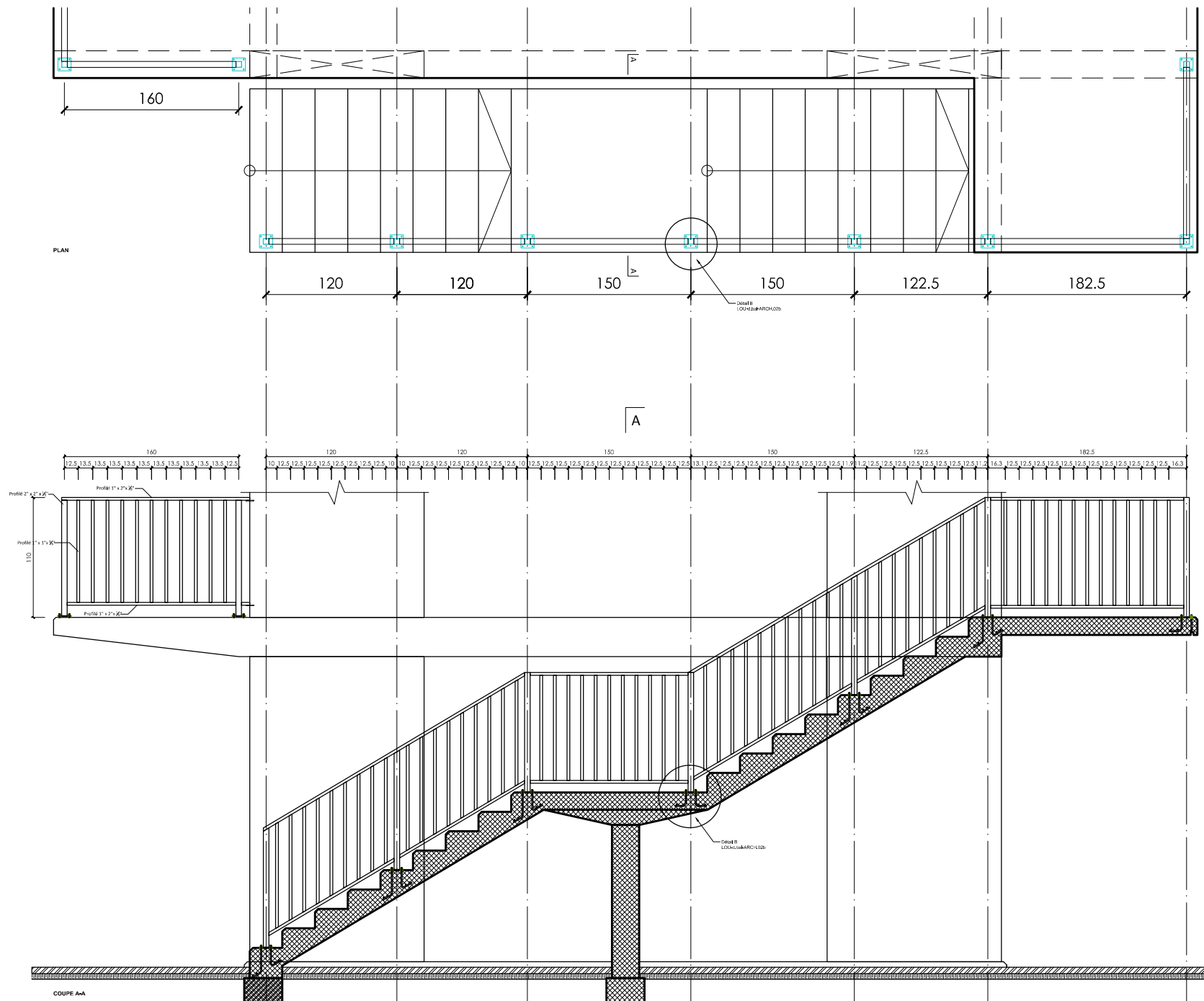
nom plan:

**Situation  
balustrade**





<p>MINISTÈRE DE L'ÉDUCATION NATIONALE ET DE LA FORMATION PROFESSIONNELLE MENFP</p>	<p>MINISTÈRE DES TRAVAUX PUBLICS, TRANSPORTS ET COMMUNICATIONS MTPTC</p>	<p><b>PLANS-TYPES POUR ÉCOLES DU CYCLE FONDAMENTAL MODELE BETON ARMÉ 6 SALLES DE 50 M<sup>2</sup></b></p>
	<p>PLANS D'ARCHITECTURE</p> <p>PHASE EXECUTION</p> <p>Echelle : 1:5</p> <p>Format : 11x17</p> <p>Révision: 2016</p>	<p>no plan:</p> <p><b>BA-6X50-DBal-03</b></p> <p>nom plan:</p> <p><b>Fixation balustrade balcon</b></p>



MINISTÈRE DE L'ÉDUCATION  
NATIONALE ET DE LA  
FORMATION  
PROFESSIONNELLE  
MENFP



MINISTÈRE DES TRAVAUX PUBLICS,  
TRANSPORTS ET COMMUNICATIONS  
MTPTC

**PLANS-TYPES POUR  
ÉCOLES DU CYCLE FONDAMENTAL  
MODELE BETON ARMÉ  
6 SALLES DE 50 M<sup>2</sup>**



PLANS D'ARCHITECTURE

PHASE EXECUTION



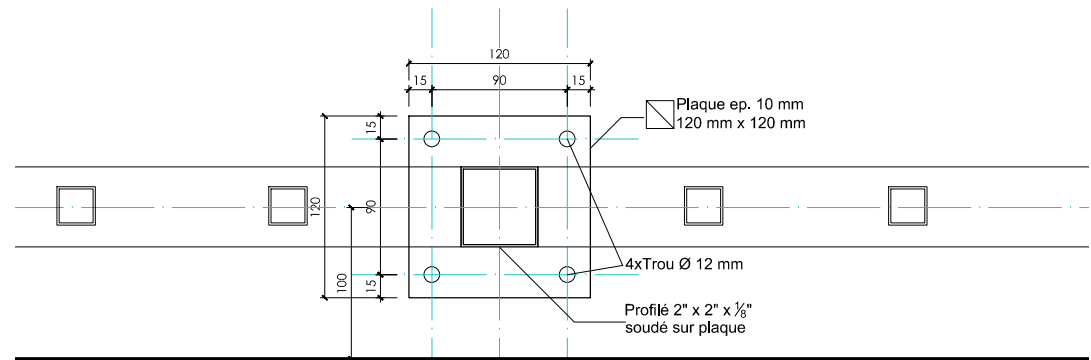
Echelle : 1:50

Format : 11x17

Révision : 2016

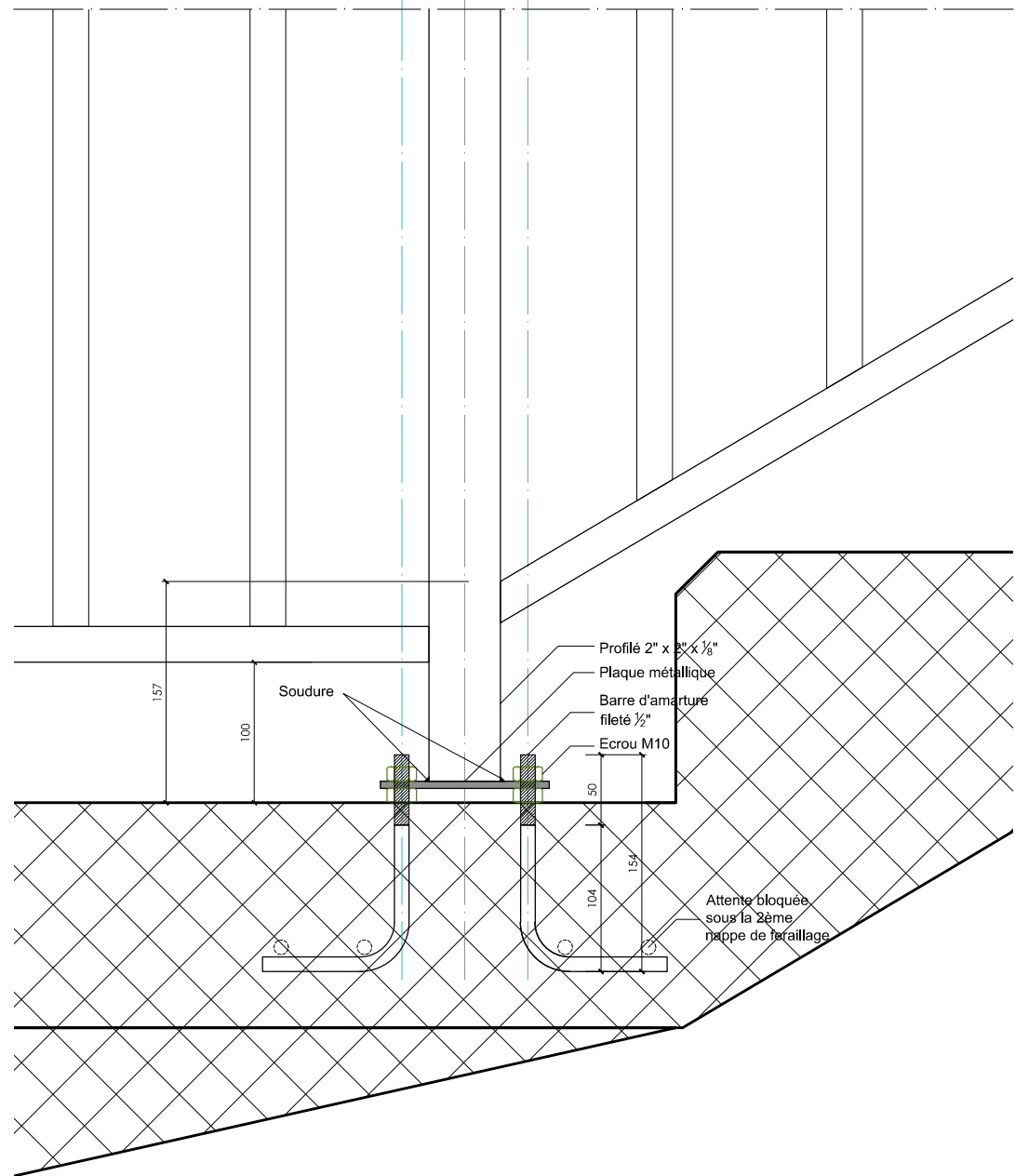
no plan:  
**BA-6X50-DBal-04**

nom plan:  
**Balustrade  
escalier**

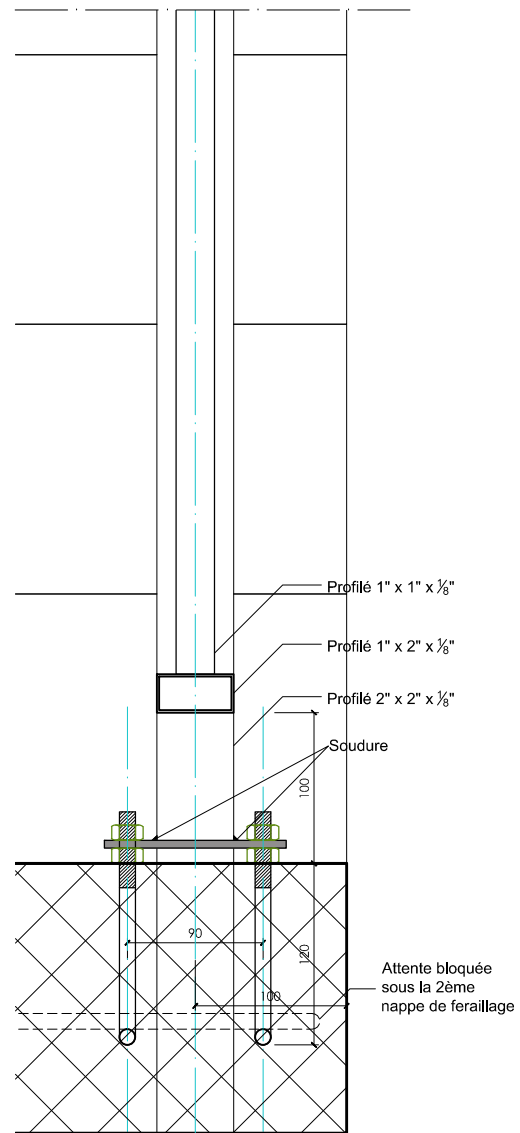


PLAN

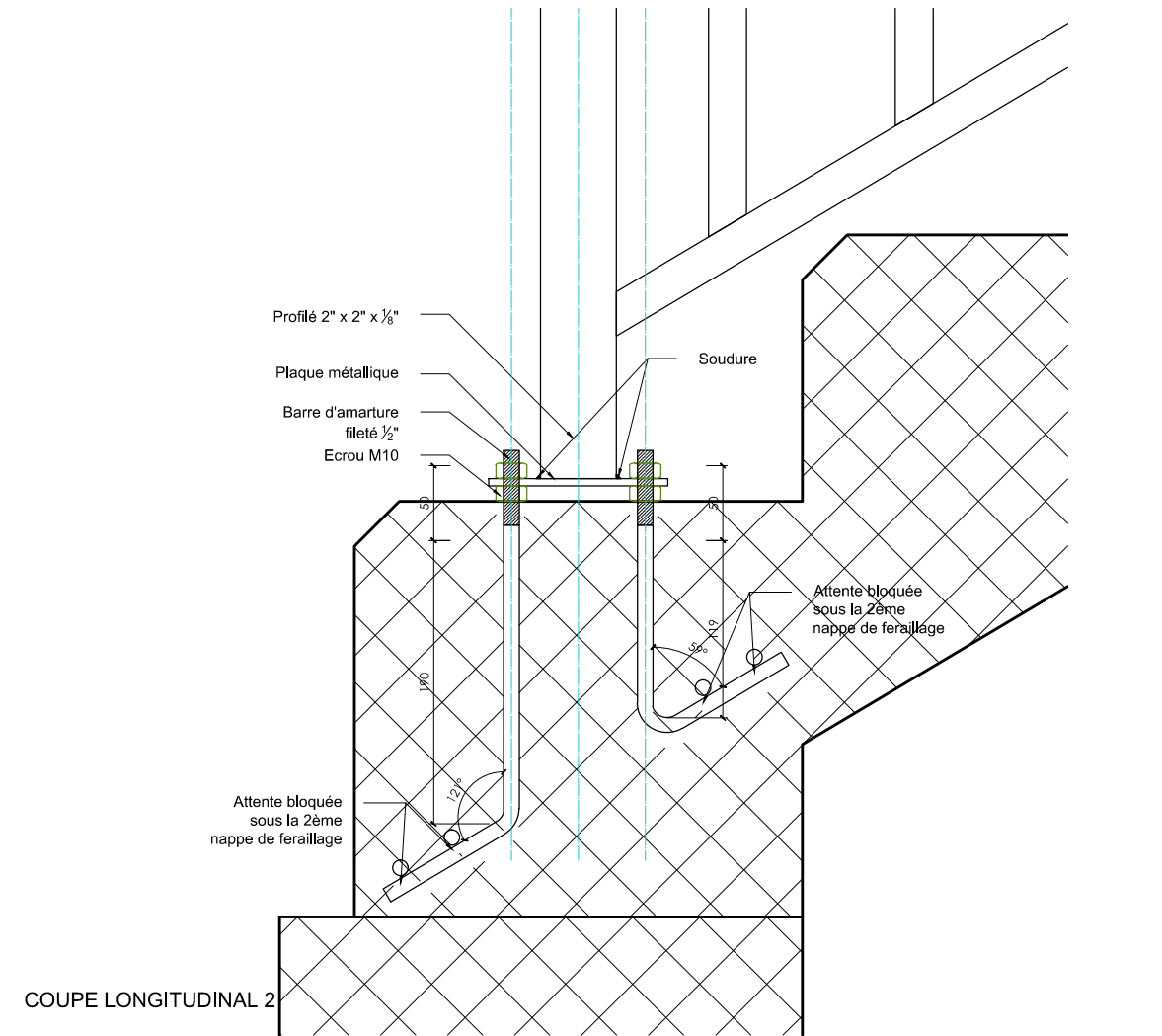
Côté escalier



COUPE LONGITUDINAL



Coupe A-A



COUPE LONGITUDINAL 2

0 0.10 0.50 1 2 m



**PLANS-TYPES POUR  
ÉCOLES DU CYCLE FONDAMENTAL  
MODELE BETON ARMÉ  
6 SALLES DE 50 M<sup>2</sup>**



PLANS D'ARCHITECTURE

no plan:

PHASE EXECUTION

**BA-6X50-DBal-05**



nom plan:

**Fixation balustrade  
escalier**

Echelle : 1:5

Format : 11x17

Révision: 2016