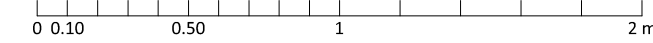
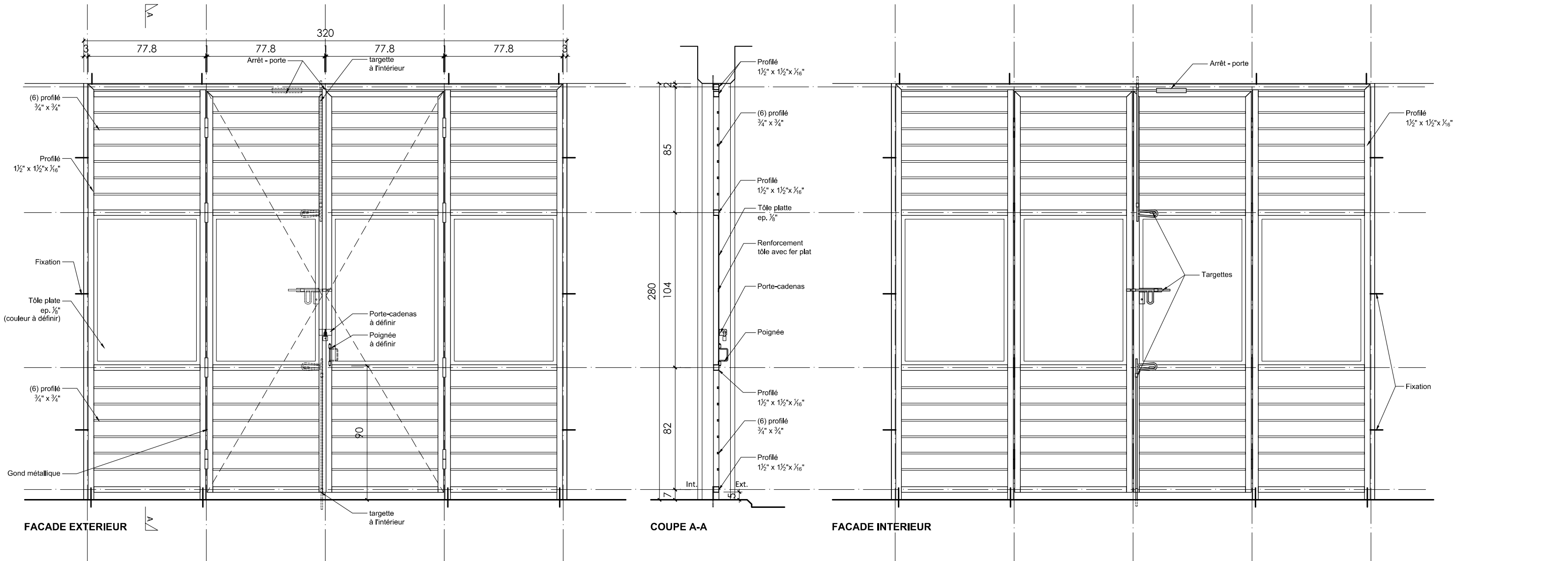


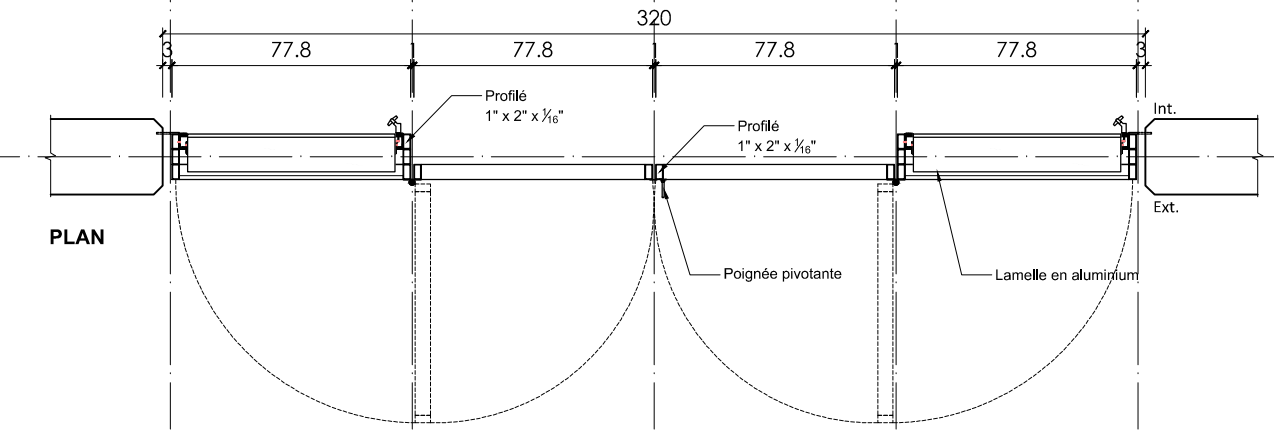
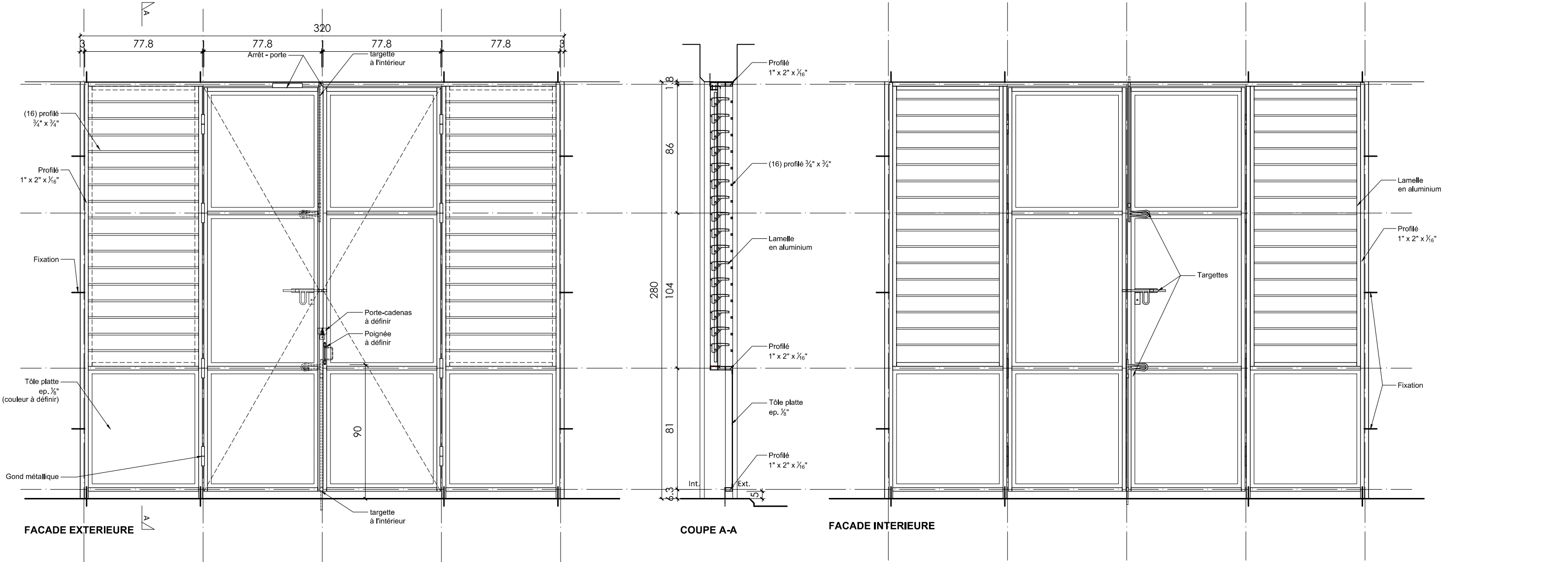
# TYPE 1: PORTE-FENETRE CLASSES



- NOTE**
- Les cotations sur ce plan sont à titre indicatif
  - Dimensions ouverture à vérifier sur place avant la fabrication
  - Des 4 portes d'une salle de classe, l'une est considérée comme principale avec porte cadenas à l'extérieur, et les 3 autres comme secondaires avec targette métallique à l'intérieur à contrôler avec ingénieur résident
  - La représentation des lamelles aluminium est indicative, la distribution et la longueur à contrôler avec l'ingénieur résident.

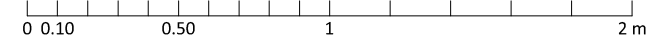
<p>MINISTÈRE DE L'ÉDUCATION NATIONALE ET DE LA FORMATION PROFESSIONNELLE MENFP</p>	<p>MINISTÈRE DES TRAVAUX PUBLICS, TRANSPORTS ET COMMUNICATIONS MTPTC</p>	<p><b>PLANS-TYPES POUR ÉCOLES DU CYCLE FONDAMENTAL MODELE BETON ARME 6 SALLES DE 50 M<sup>2</sup></b></p>	
		<p>PLANS D'ARCHITECTURE PHASE EXECUTION</p>	<p>no plan: <b>BA-6X50-DET-01</b> nom plan: <b>Porte-fenêtre salle de classe</b></p>
		<p>Echelle : 1:25 Format : 11x17 Révision : 2016</p>	

# TYPE 2: PORTE-FENETRE ADMINISTRATION



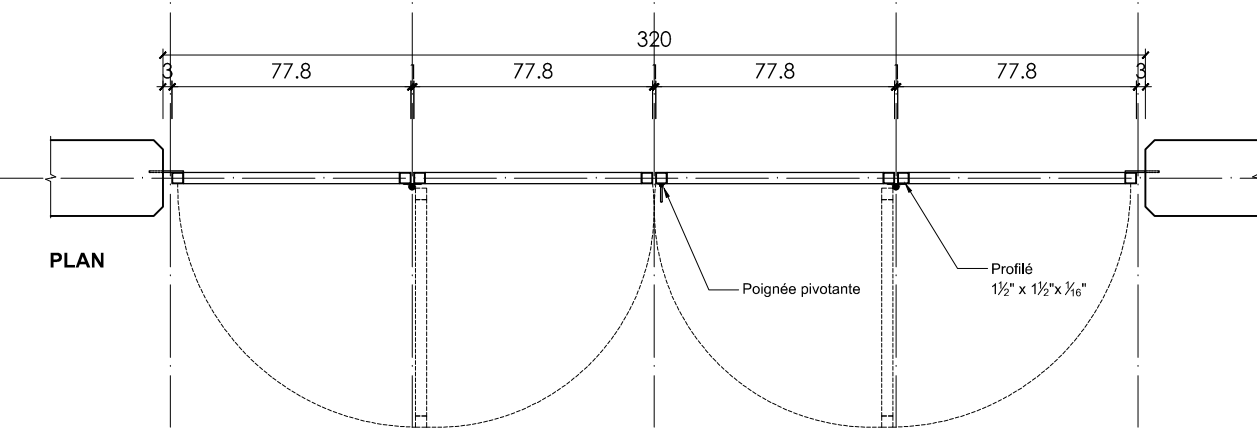
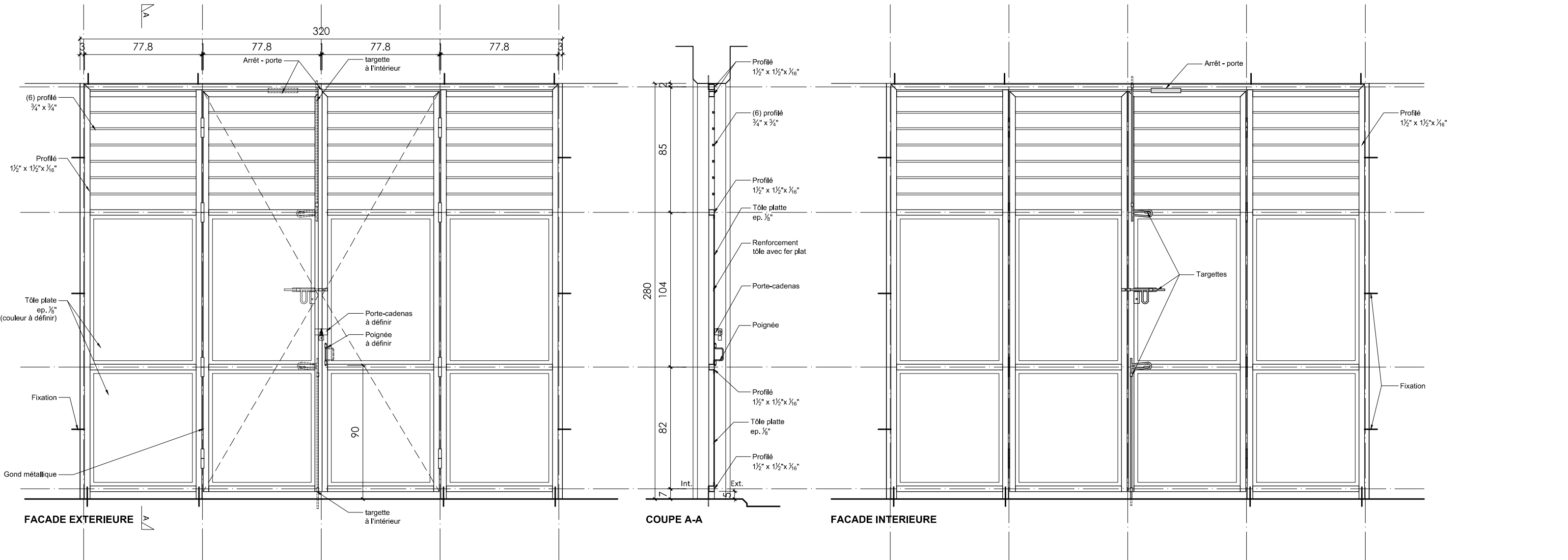
**NOTE**

- Les cotations sur ce plan sont à titre indicatif
- Dimensions ouverture à vérifier sur place avant la fabrication
- Des 4 portes d'une salle de classe, l'une est considérée comme principale avec porte cadenas à l'extérieur, et les 3 autres comme secondaires avec targette métallique à l'intérieur à contrôler avec ingénieur résident
- La représentation des lamelles aluminium est indicative, la distribution et la longueur à contrôler avec l'ingénieur résident.



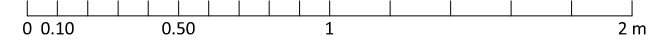
<p>MINISTÈRE DE L'ÉDUCATION NATIONALE ET DE LA FORMATION PROFESSIONNELLE MENFP</p>	<p>MINISTÈRE DES TRAVAUX PUBLICS, TRANSPORTS ET COMMUNICATIONS MTPTC</p>	<p><b>PLANS-TYPES POUR ÉCOLES DU CYCLE FONDAMENTAL MODELE BETON ARME 6 SALLES DE 50 M<sup>2</sup></b></p>	
		<p>PLANS D'ARCHITECTURE PHASE EXECUTION</p>	<p>no plan: <b>BA-6X50-DET-02</b></p> <p>nom plan: <b>Porte-fenêtre administration</b></p>
<p>Echelle : 1:25      Format : 11x17</p> <p>Révision: 2016</p>			

# TYPE 3: PORTE-FENETRE DEPOT



**NOTE**

- Les cotations sur ce plan sont à titre indicatif
- Dimensions ouverture à vérifier sur place avant la fabrication
- Des 4 portes d'une salle de classe, l'une est considérée comme principale avec porte cadenas à l'extérieur, et les 3 autres comme secondaires avec targette métallique à l'intérieur à contrôler avec ingénieur résident
- La représentation des lamelles aluminium est indicative, la distribution et la longueur à contrôler avec l'ingénieur résident.



<p>MINISTÈRE DE L'ÉDUCATION NATIONALE ET DE LA FORMATION PROFESSIONNELLE MENFP</p>	<p>MINISTÈRE DES TRAVAUX PUBLICS, TRANSPORTS ET COMMUNICATIONS MTPTC</p>	<p><b>PLANS-TYPES POUR ÉCOLES DU CYCLE FONDAMENTAL MODELE BETON ARMÉ 6 SALLES DE 50 M<sup>2</sup></b></p>	
		<p>PLANS D'ARCHITECTURE PHASE EXECUTION</p>	<p>no plan: <b>BA-6X50-DET-03</b></p> <p>nom plan: <b>Porte-fenêtre dépôt</b></p>
<p>Echelle : 1:25      Format : 11x17</p> <p>Révision: 2016</p>			