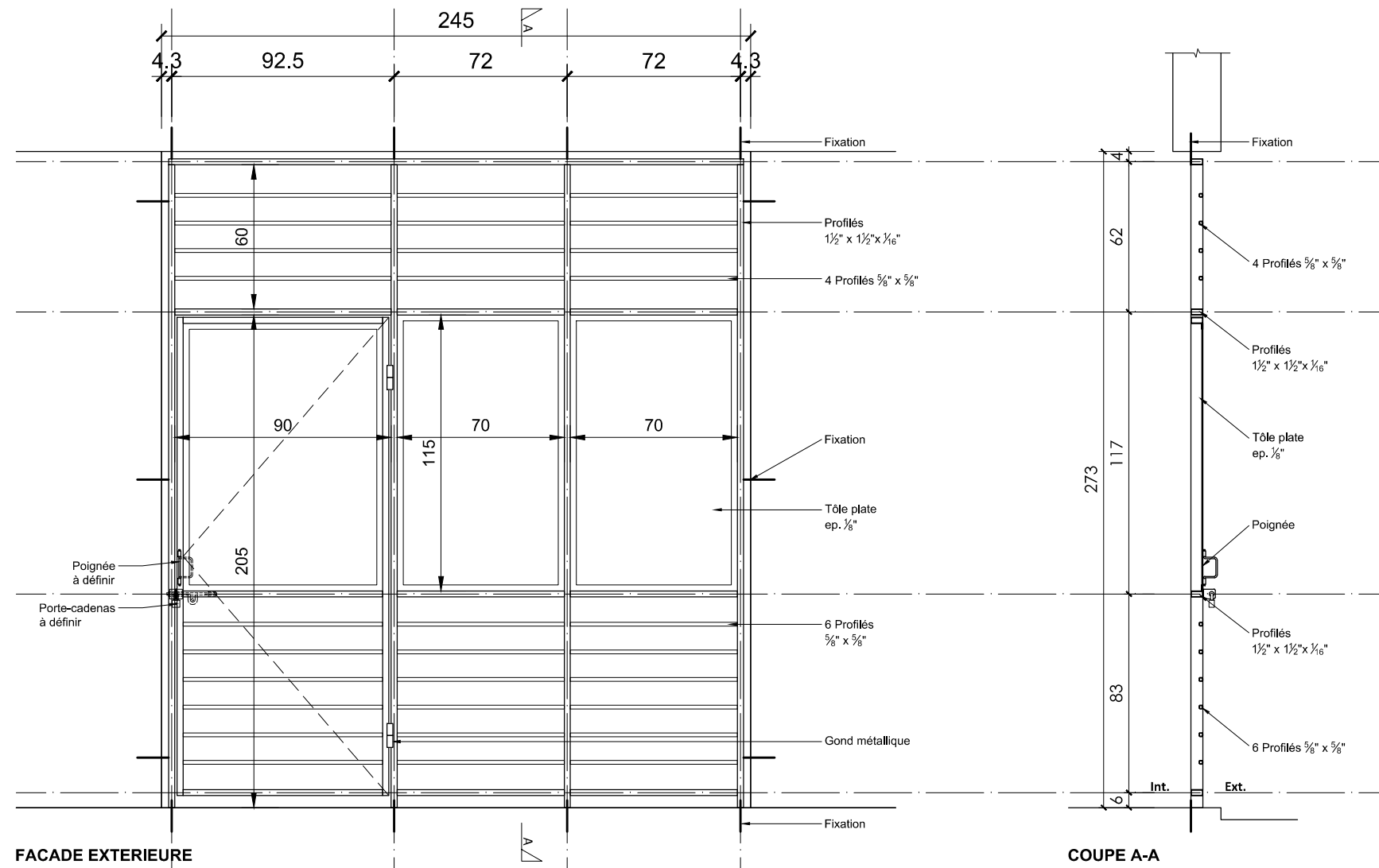
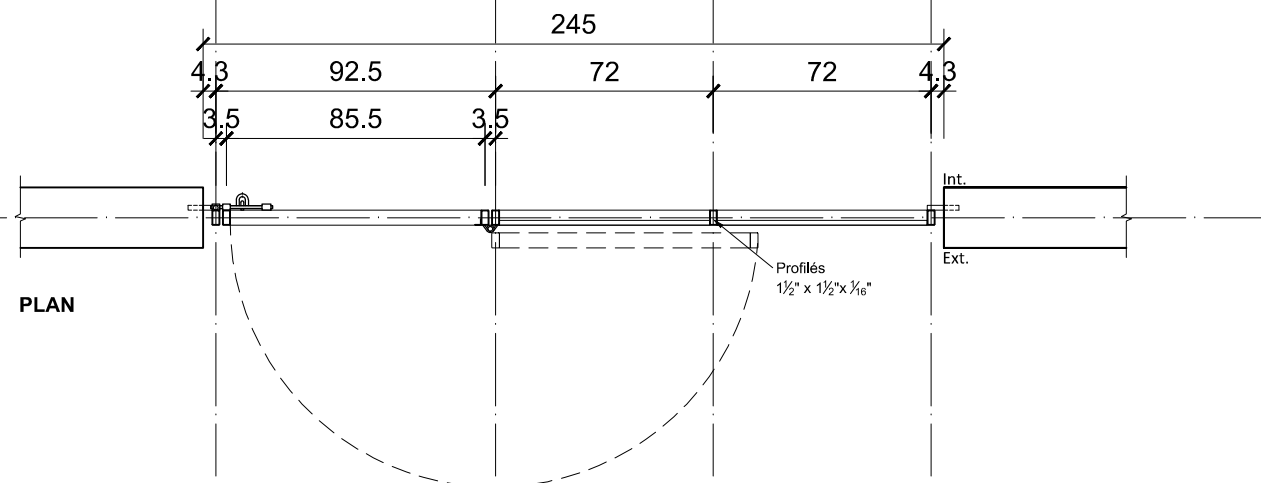


# TYPE 1: PORTE-FENETRE CLASSES



FACADE EXTERIEURE

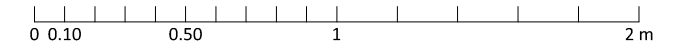
COUPE A-A



PLAN

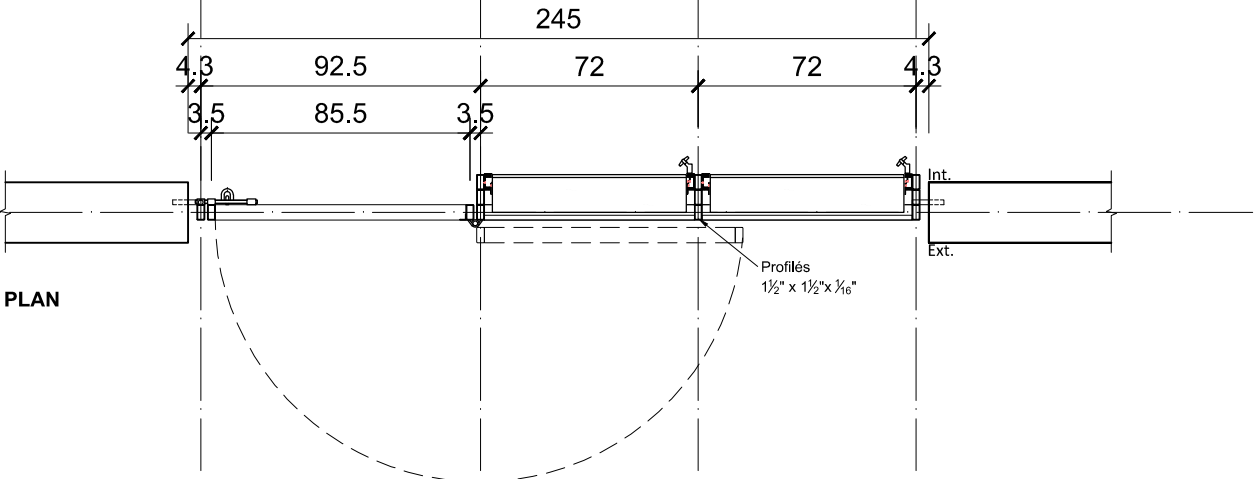
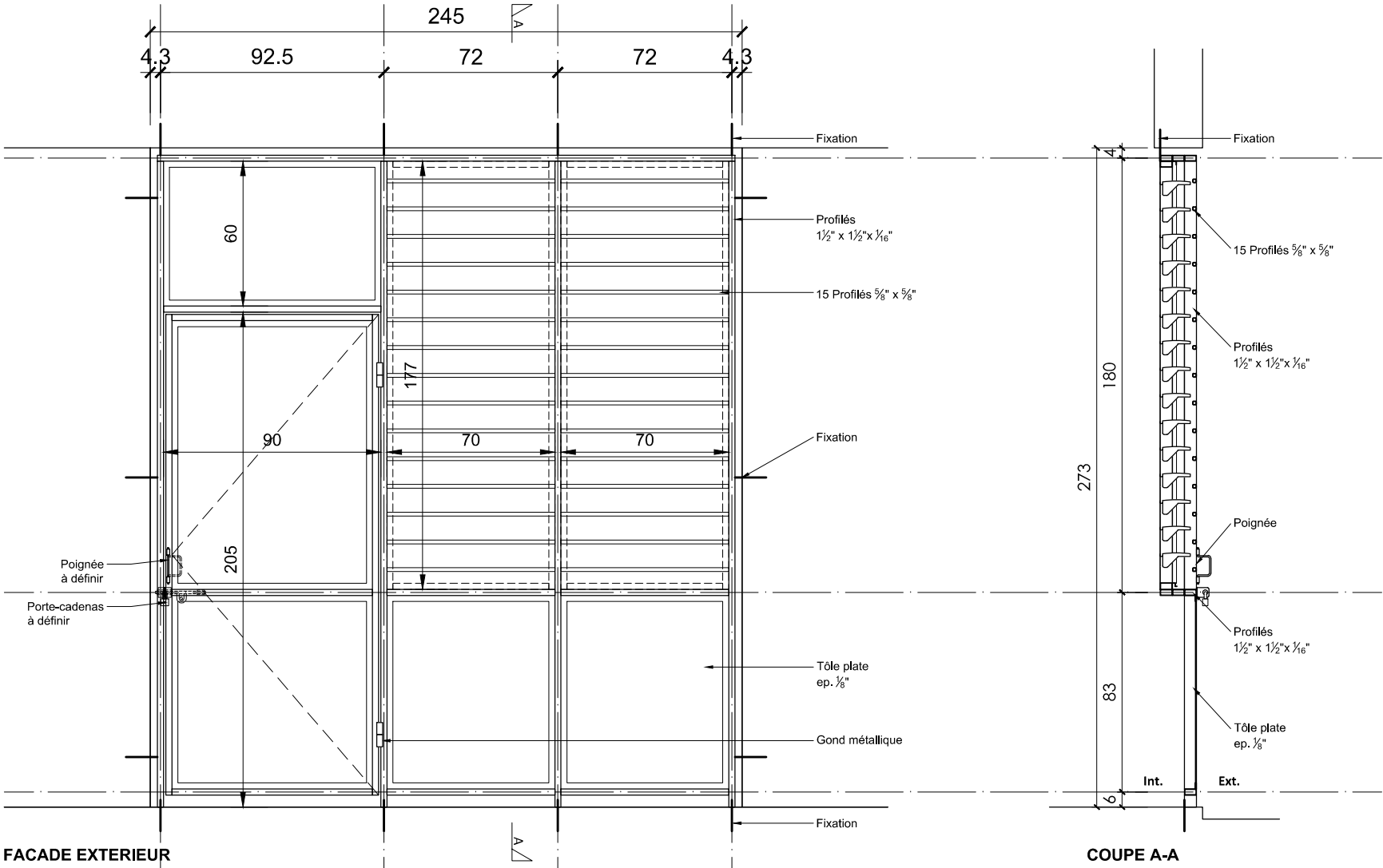
**NOTE**

- Les cotations sur ce plan sont à titre indicatif
- Dimensions ouverture à vérifier sur place avant la fabrication
- Des 2 portes d'une salle de classe, l'une est considérée comme principale avec porte cadenas à l'extérieur, et les 3 autres comme secondaires avec targette métallique à l'intérieur à contrôler avec ingénieur résident
- La représentation des lamelles aluminium est indicatives, la distribution et la longueur à contrôler avec l'ingénieur résident.

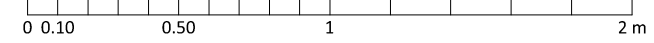


<p>MINISTÈRE DE L'ÉDUCATION NATIONALE ET DE LA FORMATION PROFESSIONNELLE MENFP</p>	<p>MINISTÈRE DES TRAVAUX PUBLICS, TRANSPORTS ET COMMUNICATIONS MTPTC</p>	<p><b>PLANS-TYPES POUR ÉCOLES DU CYCLE FONDAMENTAL MODELE MACONNERIE CHAÎNÉE 2 SALLES DE 50M<sup>2</sup></b></p>	
		<p>PLANS D'ARCHITECTURE PHASE EXECUTION</p>	<p>no plan: <b>MC-2x50-DET-01</b></p> <p>nom plan: <b>Porte-fenêtre salle de classe</b></p>
		<p>Echelle : 1:25</p>	<p>Format : 11x17</p>
		<p>Révision: 2016</p>	

# TYPE 2: PORTE-FENETRE ADMINISTRATION

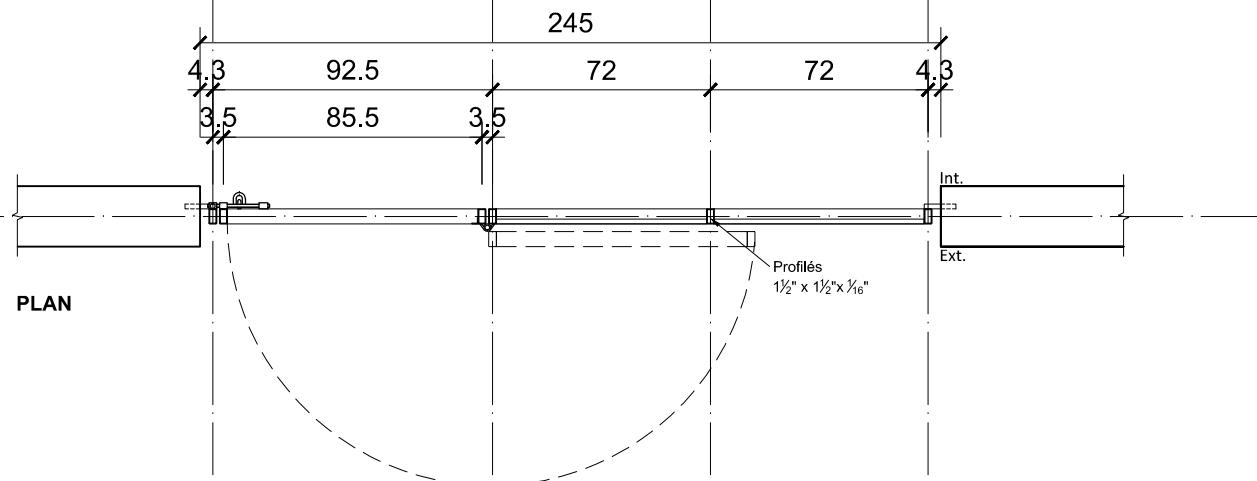
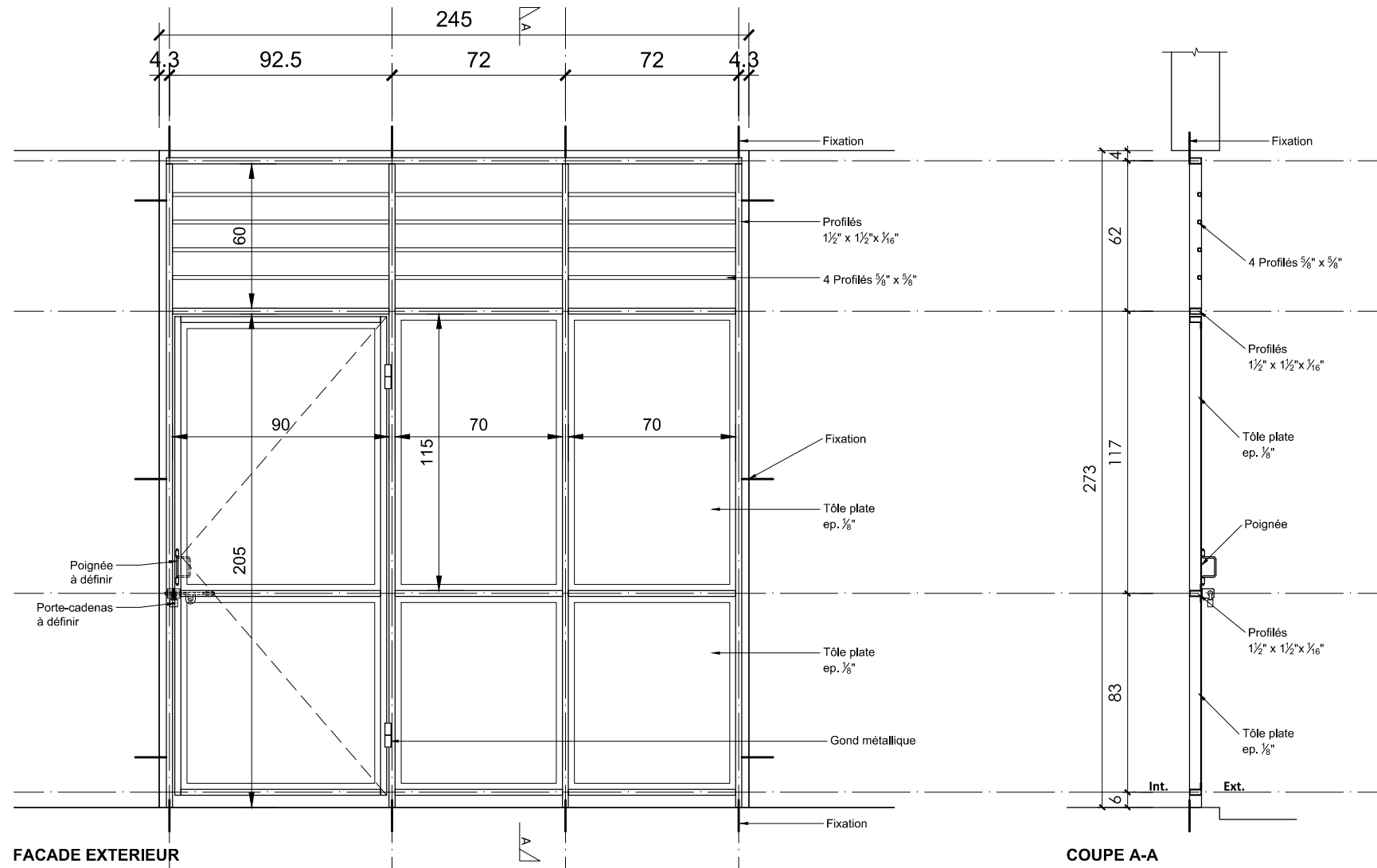


- NOTE**
- Les cotations sur ce plan sont à titre indicatif
  - Dimensions ouverture à vérifier sur place avant la fabrication
  - Des 2 portes d'une salle de classe, l'une est considérée comme principale avec porte cadenas à l'extérieur, et les 3 autres comme secondaires avec targette métallique à l'intérieur à contrôler avec ingénieur résident
  - La représentation des lamelles aluminium est indicatives, la distribution et la longueur à contrôler avec l'ingénieur résident.



<p>MINISTÈRE DE L'ÉDUCATION NATIONALE ET DE LA FORMATION PROFESSIONNELLE MENFP</p>	<p>MINISTÈRE DES TRAVAUX PUBLICS, TRANSPORTS ET COMMUNICATIONS MTPTC</p>	<p><b>PLANS-TYPES POUR ÉCOLES DU CYCLE FONDAMENTAL MODELE MACONNERIE CHAINÉE 2 SALLES DE 50M<sup>2</sup></b></p>	
		<p>PLANS D'ARCHITECTURE PHASE EXECUTION</p>	<p>no plan: <b>MC-2x50-DET-02</b></p> <p>nom plan: <b>Porte-fenêtre administration</b></p>
		<p>Echelle : 1:25      Format : 11x17</p>	<p>Révision: 2016</p>

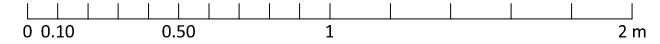
# TYPE 3: PORTE-FENETRE DEPOT



COUPE A-A

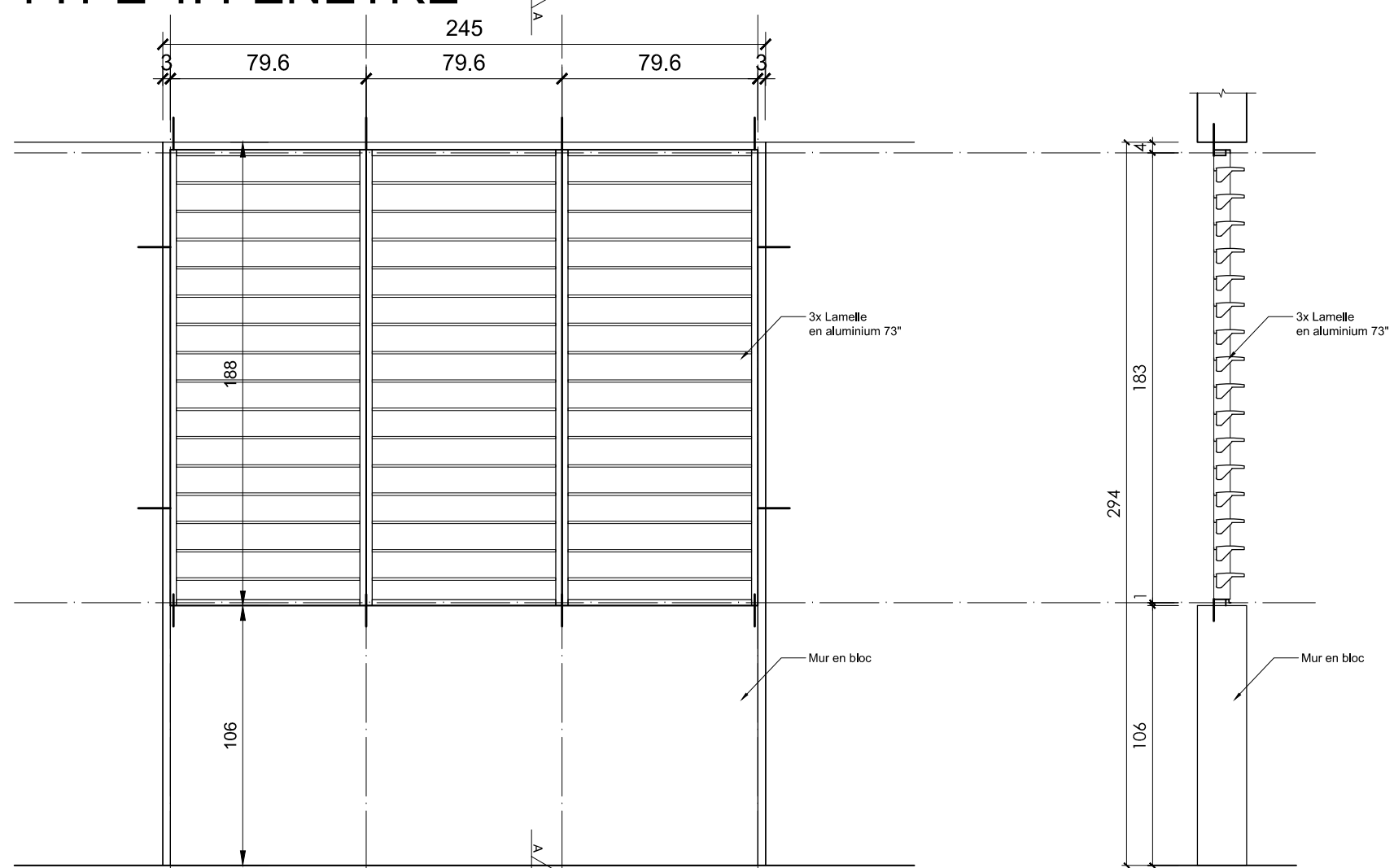
NOTE

- Les cotations sur ce plan sont à titre indicatif
- Dimensions ouverture à vérifier sur place avant la fabrication
- Des 2 portes d'une salle de classe, l'une est considérée comme principale avec porte cadenas à l'extérieur, et les 3 autres comme secondaires avec targette métallique à l'intérieur à contrôler avec ingénieur résident
- La représentation des lamelles aluminium est indicatives, la distribution et la longueur à contrôler avec l'ingénieur résident.



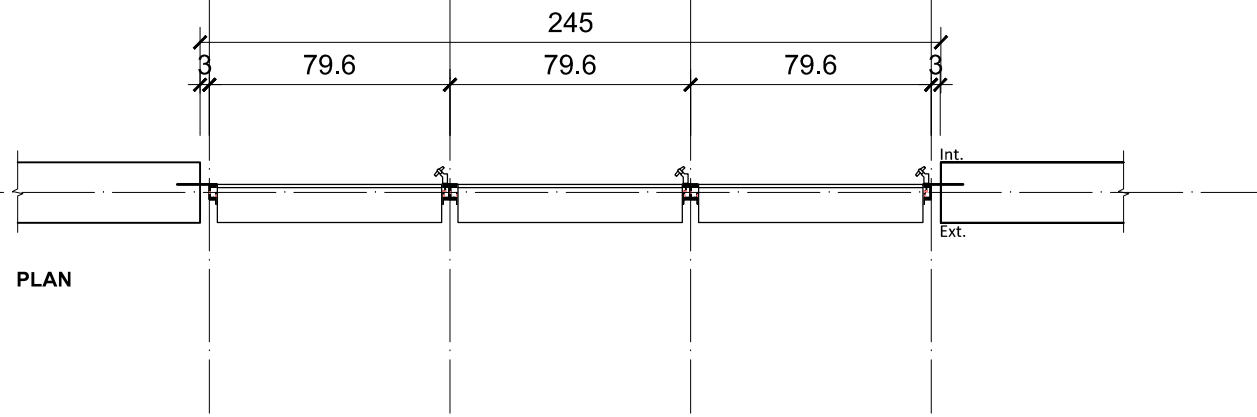
<p>MINISTÈRE DE L'ÉDUCATION NATIONALE ET DE LA FORMATION PROFESSIONNELLE MENFP</p>	<p>MINISTÈRE DES TRAVAUX PUBLICS, TRANSPORTS ET COMMUNICATIONS MTPTC</p>	<p><b>PLANS-TYPES POUR ÉCOLES DU CYCLE FONDAMENTAL MODELE MACONNERIE CHAINEE 2 SALLES DE 50M<sup>2</sup></b></p>	
		<p>PLANS D'ARCHITECTURE PHASE EXECUTION</p>	<p>no plan: <b>MC-2x50-DET-03</b></p> <p>nom plan: <b>Porte-fenêtre dépôt</b></p>
		<p>Echelle : 1:25</p>	<p>Format : 11x17</p>
<p>Révision: 2016</p>			

# TYPE 4: FENETRE



FACADE EXTERIEUR

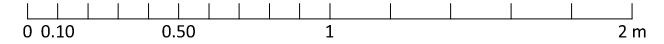
COUPE A-A



PLAN

**NOTE**

- Les cotations sur ce plan sont à titre indicatif
- Dimensions ouverture à vérifier sur place avant la fabrication
- Des 2 portes d'une salle de classe, l'une est considérée comme principale avec porte cadenas à l'extérieur, et les 3 autres comme secondaires avec targette métallique à l'intérieur à contrôler avec ingénieur résident
- La représentation des lamelles aluminium est indicatives, la distribution et la longueur à contrôler avec l'ingénieur résident.



<p>MINISTÈRE DE L'ÉDUCATION NATIONALE ET DE LA FORMATION PROFESSIONNELLE MENFP</p>	<p>MINISTÈRE DES TRAVAUX PUBLICS, TRANSPORTS ET COMMUNICATIONS MTPTC</p>	<p><b>PLANS-TYPES POUR ÉCOLES DU CYCLE FONDAMENTAL MODELE MACONNERIE CHAÎNÉE 2 SALLES DE 50M<sup>2</sup></b></p>	
		<p>PLANS D'ARCHITECTURE PHASE EXECUTION</p>	<p>no plan: <b>MC-2x50-DET-04</b></p> <p>nom plan: <b>Fenêtre</b></p>
<p>Echelle : 1:25      Format : 11x17</p>		<p>Révision: 2016</p>	