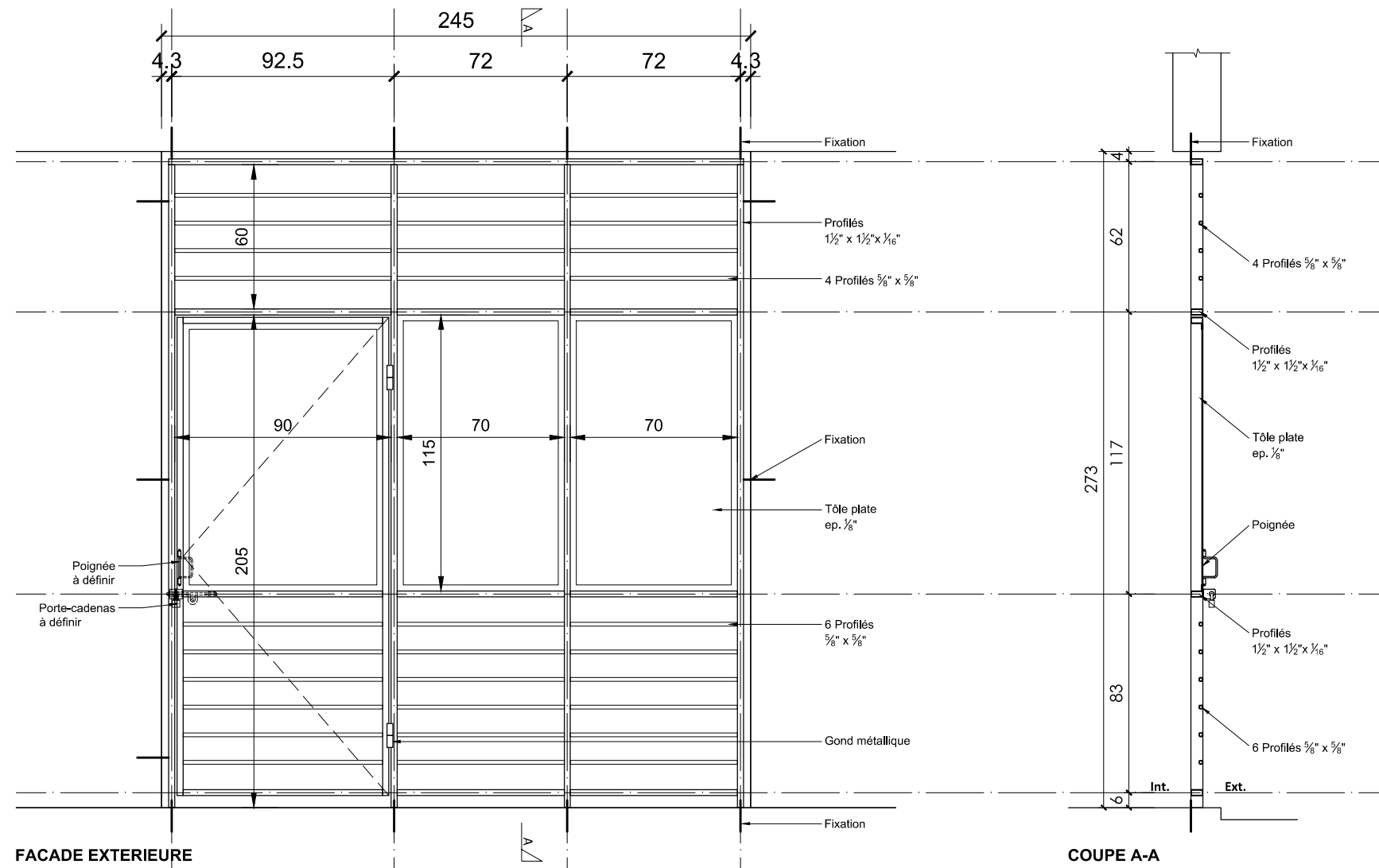
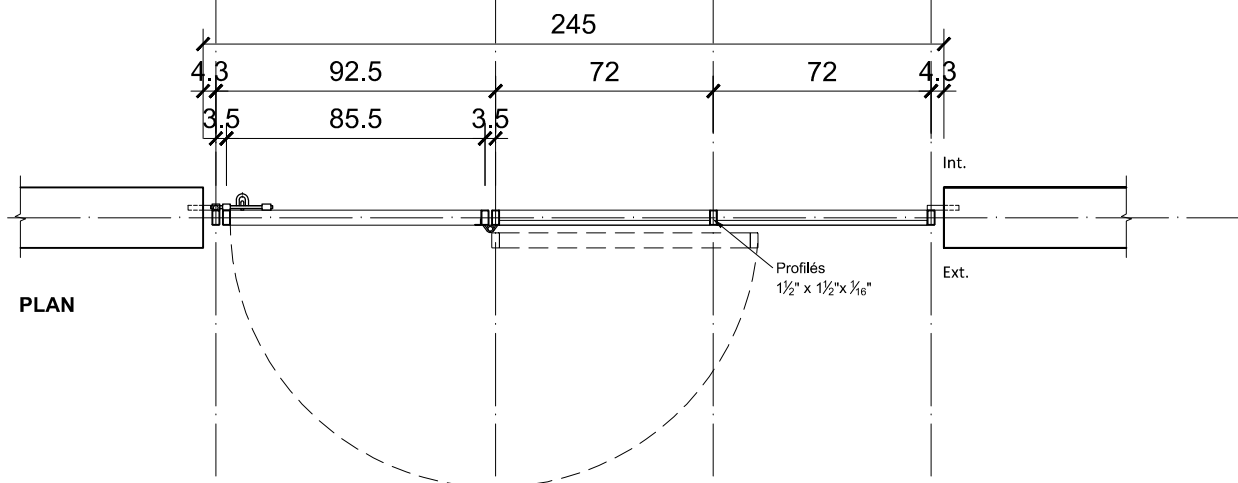


TYPE 1: PORTE-FENETRE CLASSES



FACADE EXTERIEURE

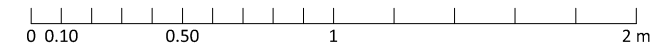
COUPE A-A



PLAN

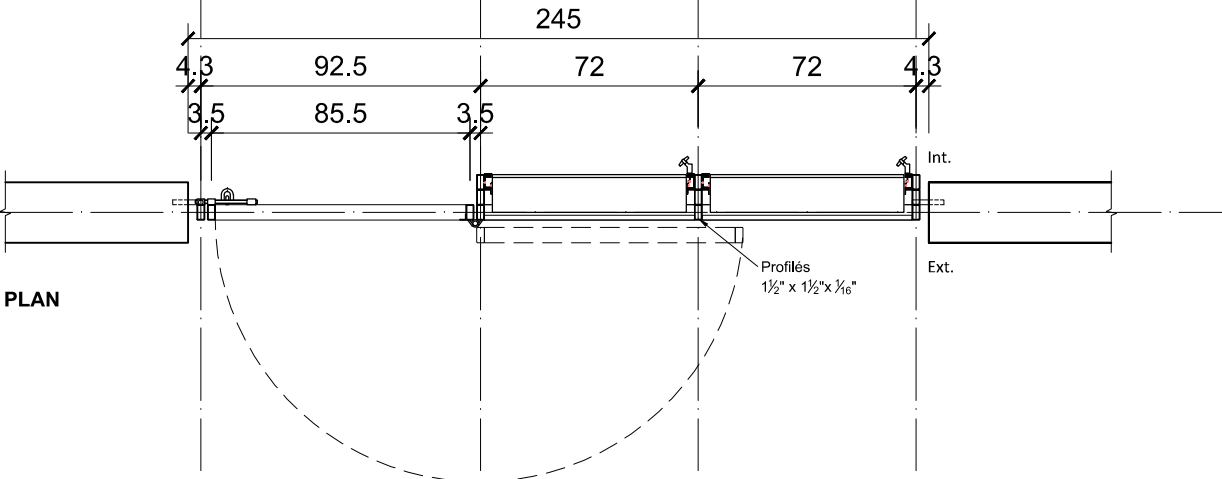
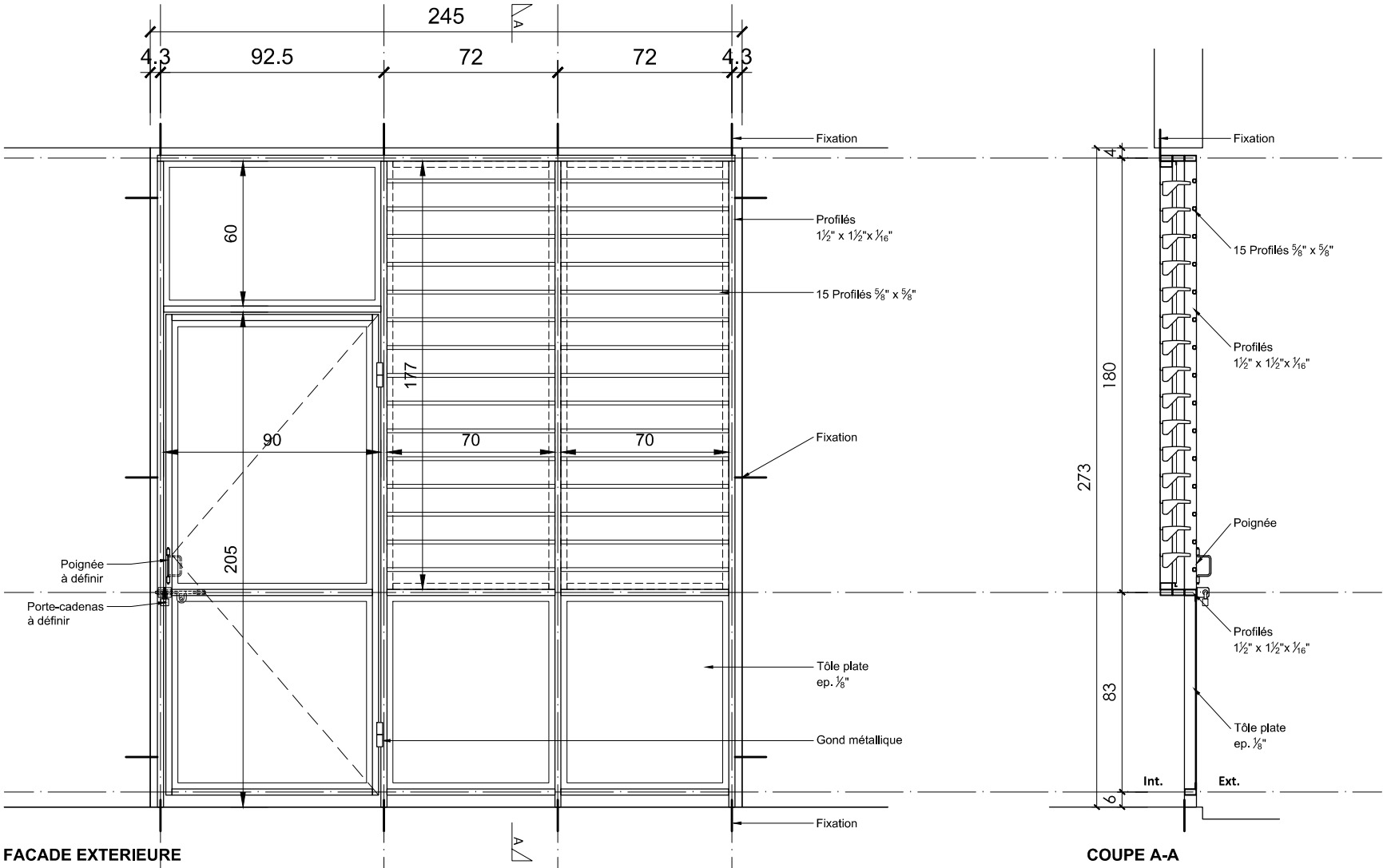
NOTE

- Les cotations sur ce plan sont à titre indicatif
- Dimensions ouverture à vérifier sur place avant la fabrication
- Des 2 portes d'une salle de classe, l'une est considérée comme principale avec porte cadenas à l'extérieur, et les 3 autres comme secondaires avec targette métallique à l'intérieur à contrôler avec ingénieur résident
- La représentation des lamelles aluminium est indicatives, la distribution et la longueur à contrôler avec l'ingénieur résident.

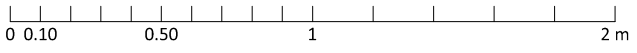


<p>MINISTÈRE DE L'ÉDUCATION NATIONALE ET DE LA FORMATION PROFESSIONNELLE MENFP</p>	<p>MINISTÈRE DES TRAVAUX PUBLICS, TRANSPORTS ET COMMUNICATIONS MTPTC</p>	<p>PLANS-TYPES POUR ÉCOLES DU CYCLE FONDAMENTAL MODELE MACONNERIE CHAINEE 3 SALLES DE 50M²</p>
	<p>PLANS D'ARCHITECTURE PHASE EXECUTION</p> <p>Echelle : 1:25 Format : 11x17 Révision : 2016</p>	<p>no plan: MC-3x50-DET-01</p> <p>nom plan: Porte-fenêtre salle de classe</p>

TYPE 2: PORTE-FENETRE ADMINISTRATION

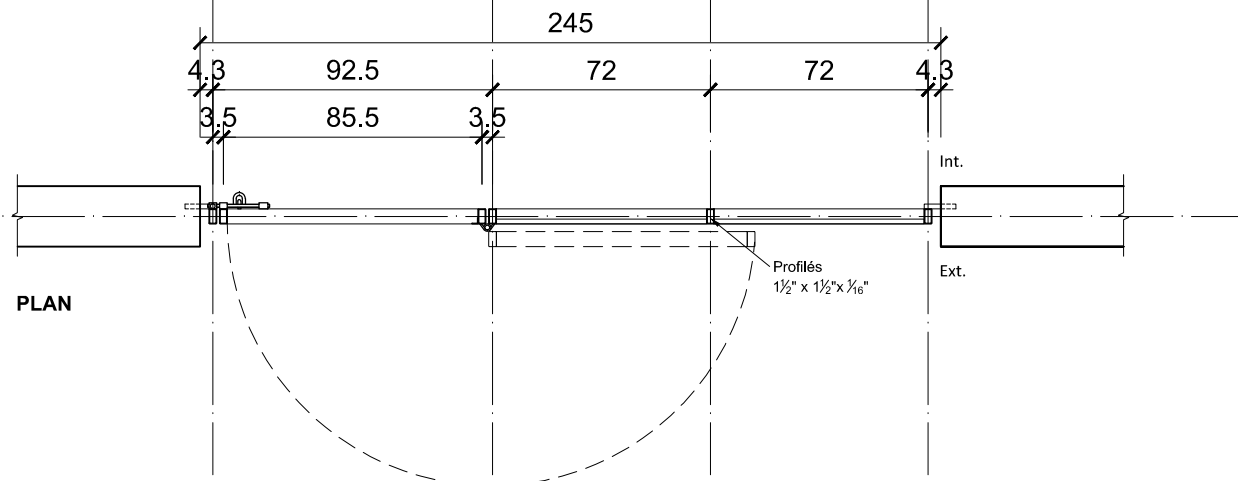
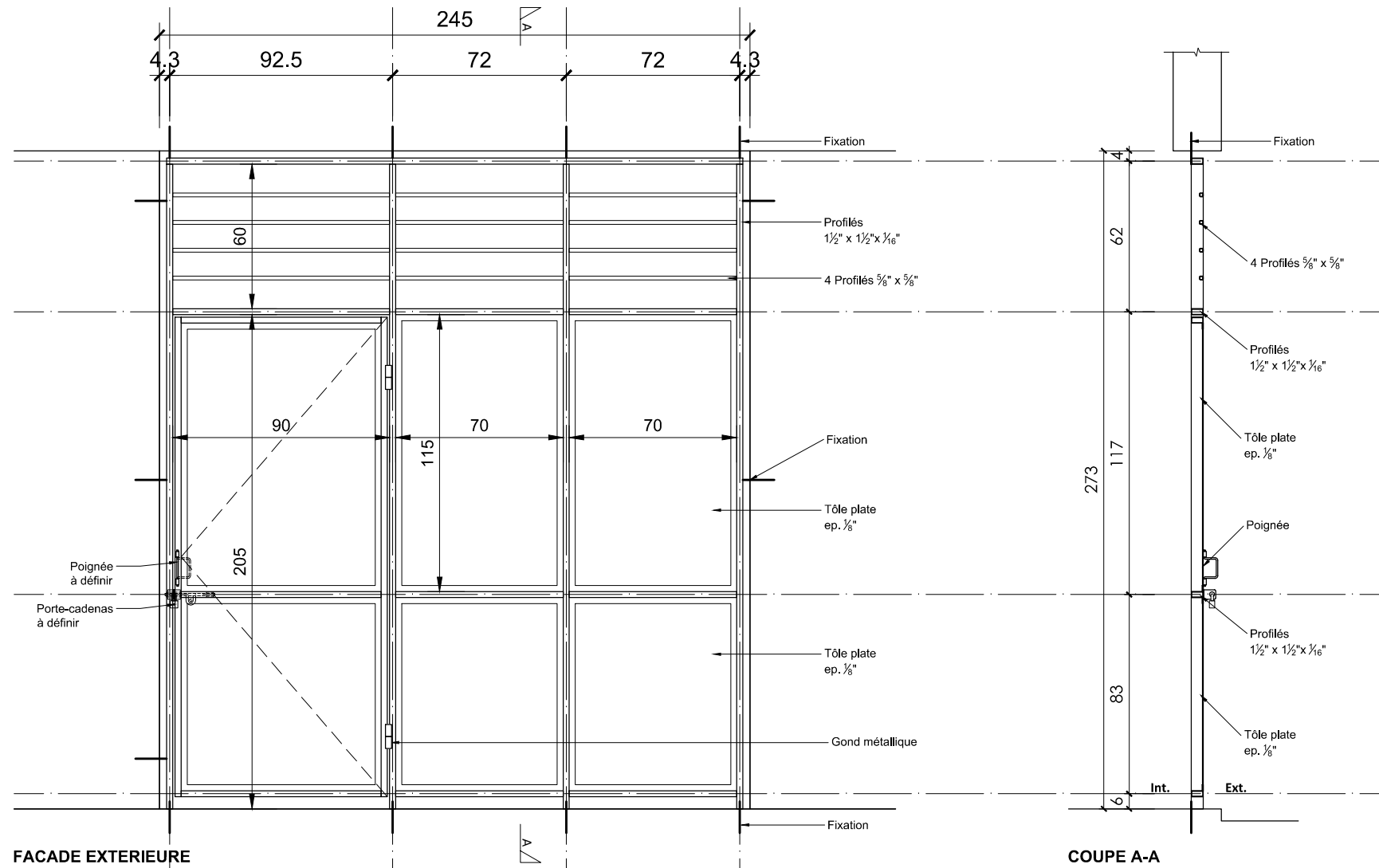


- NOTE
- Les cotations sur ce plan sont à titre indicatif
 - Dimensions ouverture à vérifier sur place avant la fabrication
 - Des 2 portes d'une salle de classe, l'une est considérée comme principale avec porte cadenas à l'extérieur, et les 3 autres comme secondaires avec targette métallique à l'intérieur à contrôler avec ingénieur résident
 - La représentation des lamelles aluminium est indicatives, la distribution et la longueur à contrôler avec l'ingénieur résident.



<p>MINISTÈRE DE L'ÉDUCATION NATIONALE ET DE LA FORMATION PROFESSIONNELLE MENFP</p>	<p>MINISTÈRE DES TRAVAUX PUBLICS, TRANSPORTS ET COMMUNICATIONS MTPTC</p>	<p>PLANS-TYPES POUR ÉCOLES DU CYCLE FONDAMENTAL MODELE MACONNERIE CHAINEE 3 SALLES DE 50M²</p>	
		<p>PLANS D'ARCHITECTURE PHASE EXECUTION</p>	<p>no plan: MC-3x50-DET-02</p> <p>nom plan: Porte-fenêtre administration</p>
		<p>Echelle : 1:25</p>	<p>Format : 11x17</p>
<p>Révision: 2016</p>			

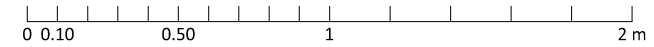
TYPE 3: PORTE-FENETRE DEPOT



COUPE A-A

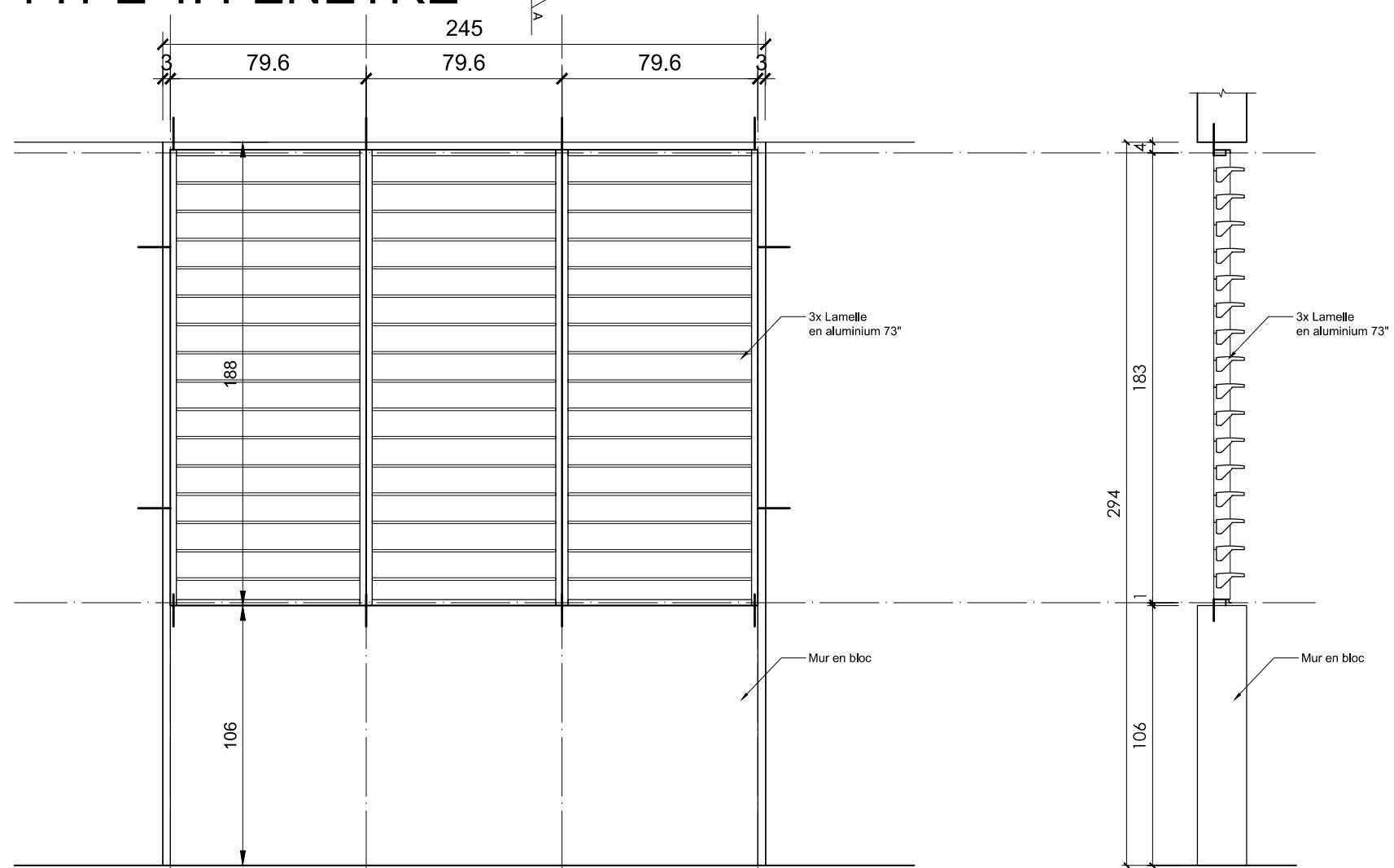
NOTE

- Les cotations sur ce plan sont à titre indicatif
- Dimensions ouverture à vérifier sur place avant la fabrication
- Des 2 portes d'une salle de classe, l'une est considérée comme principale avec porte cadenas à l'extérieur, et les 3 autres comme secondaires avec targette métallique à l'intérieur à contrôler avec ingénieur résident
- La représentation des lamelles aluminium est indicatives, la distribution et la longueur à contrôler avec l'ingénieur résident.



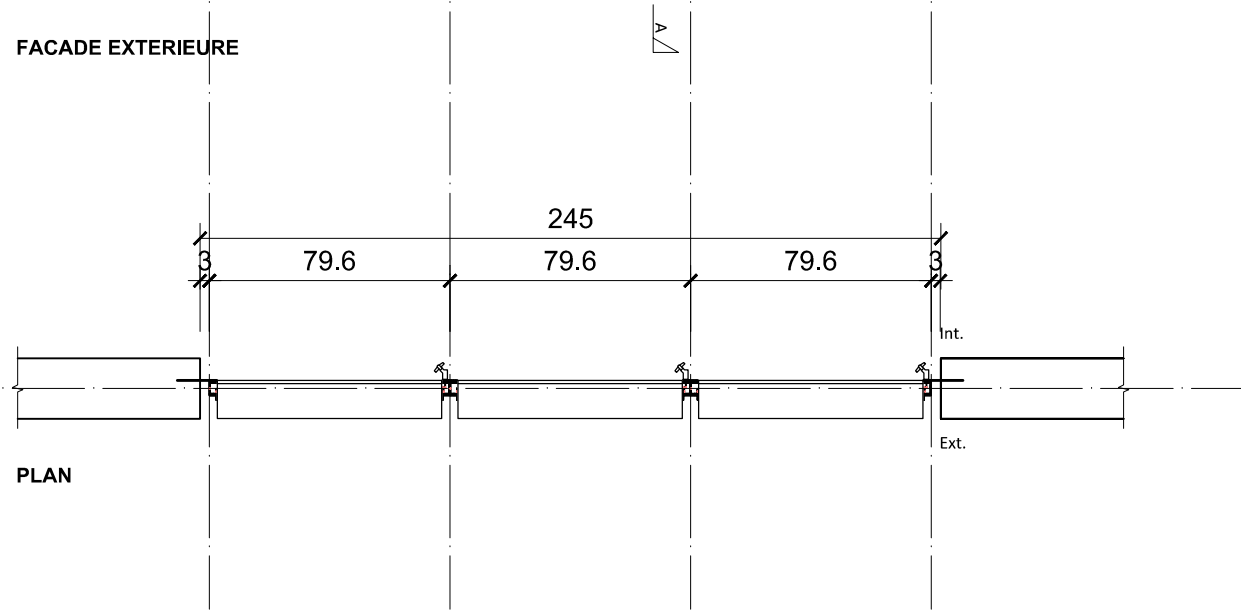
<p>MINISTÈRE DE L'ÉDUCATION NATIONALE ET DE LA FORMATION PROFESSIONNELLE MENFP</p>	<p>MINISTÈRE DES TRAVAUX PUBLICS, TRANSPORTS ET COMMUNICATIONS MTPTC</p>	<p>PLANS-TYPES POUR ÉCOLES DU CYCLE FONDAMENTAL MODELE MACONNERIE CHAINEE 3 SALLES DE 50M²</p>	
		<p>PLANS D'ARCHITECTURE PHASE EXECUTION</p>	<p>no plan: MC-2x50-DET-03</p> <p>nom plan: Porte-fenêtre dépôt</p>
		<p>Echelle : 1:25</p>	<p>Format : 11x17</p>
<p>Révision: 2016</p>			

TYPE 4: FENETRE



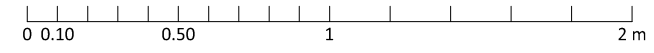
FACADE EXTERIEURE

COUPE A-A



PLAN

- NOTE
- Les cotations sur ce plan sont à titre indicatif
 - Dimensions ouverture à vérifier sur place avant la fabrication
 - Des 2 portes d'une salle de classe, l'une est considérée comme principale avec porte cadenas à l'extérieur, et les 3 autres comme secondaires avec targette métallique à l'intérieur à contrôler avec ingénieur résident
 - La représentation des lamelles aluminium est indicatives, la distribution et la longueur à contrôler avec l'ingénieur résident.



<p>MINISTÈRE DE L'ÉDUCATION NATIONALE ET DE LA FORMATION PROFESSIONNELLE MENFP</p>	<p>MINISTÈRE DES TRAVAUX PUBLICS, TRANSPORTS ET COMMUNICATIONS MTPTC</p>	<p>PLANS-TYPES POUR ÉCOLES DU CYCLE FONDAMENTAL MODELE MACONNERIE CHAÎNÉE 3 SALLES DE 50M²</p>	
		<p>PLANS D'ARCHITECTURE PHASE EXECUTION</p>	<p>no plan: MC-3x50-DET-04</p> <p>nom plan: Fenêtre</p>
		<p>Echelle : 1:25</p>	<p>Format : 11x17</p>
		<p>Révision: 2016</p>	