

PIES	Plateforme Infrastructures et Équipements Scolaires	plan numér0B-ABC-ARC-CP04-20
PLAN TYPE - ÉCOLE OSSATURE BOIS	PLANS RÉVISÉE 2015	date 160916msi
bâtiment A B C	connections ing. coupe principe fenêtre en metal	échelle 1:20 format 11x17

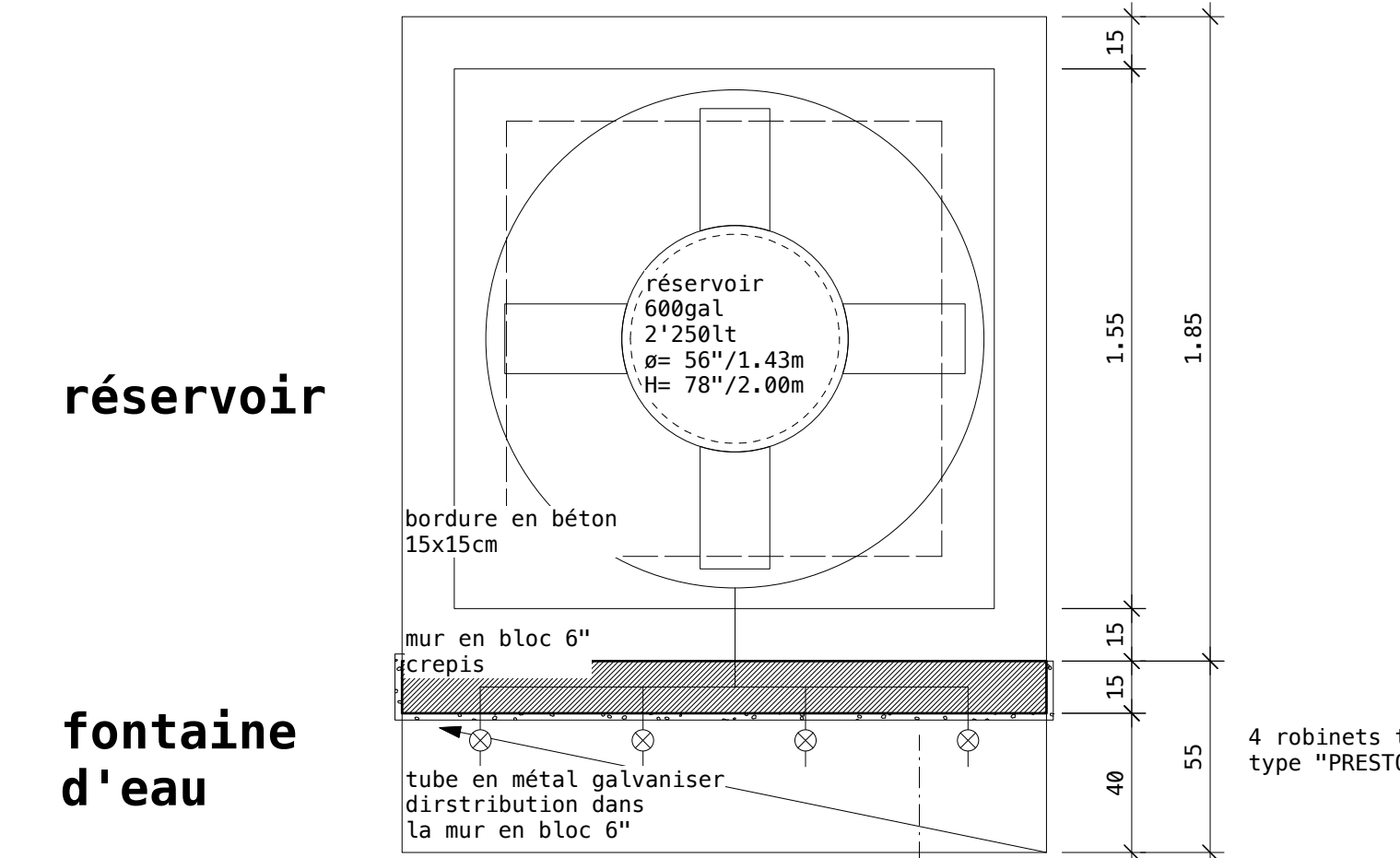
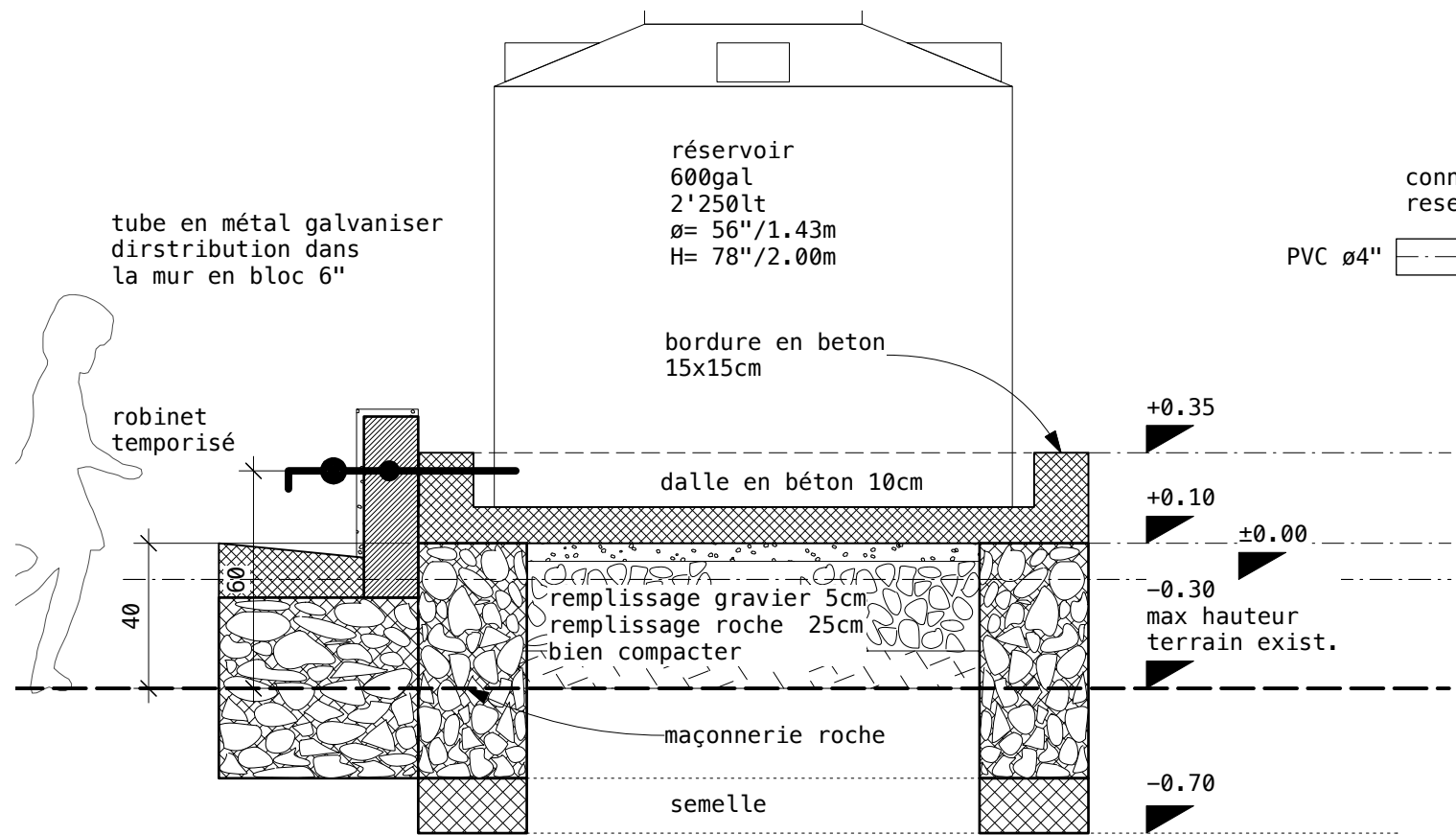


Ministère de l'Éducation Nationale
et de la Formation Professionnelle
MENFP



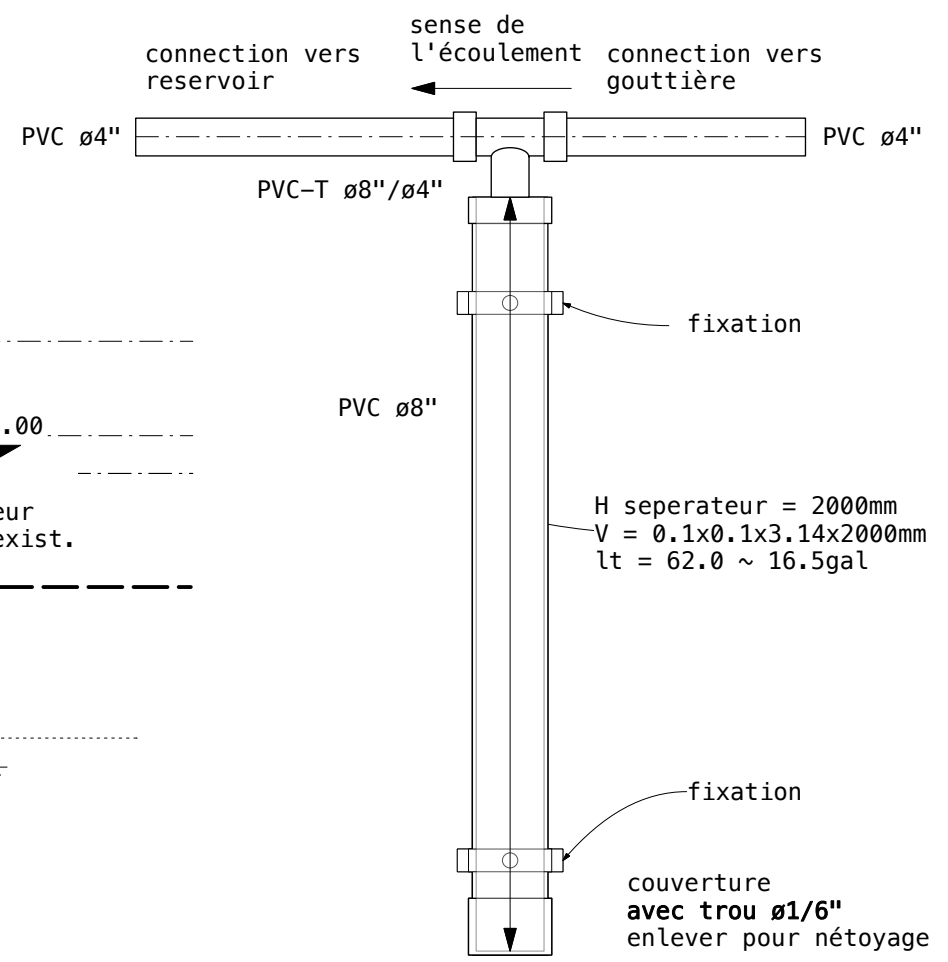
Ministère des Travaux Publics
des transports et de la Communication
MTPTC





réservoir

fontaine d'eau



séparateur

nettoyage de l'eau de pluie
le première mm de la pluie

nécessité chaque 65m2 toiture
bâtiment A toiture = 130m2 = 2 séparateurs
bâtiment B toiture = 100m2 = 2 séparateurs
= chaque gouttière connecter avec
1 séparateur vers le reservoir

Fiche Produit

H₂O

Robinet à poussoir temporisé

Description

Robinet simple à poussoir temporisé de marque PRESTO® avec mécanisme à rubis auto nettoyé par fil frein, résistant à la corrosion et à l'entartrage, réglage de débit anti-vandalisme, bouton poussoir anti-rotation. Alimentation en eau froide.

Ce robinet est adapté à tous les lieux publics à forte fréquentation où l'économie est une nécessité (points d'eau dans les écoles pour le lavage des mains, etc.).

Caractéristiques

Ce robinet PRESTO® permet de déclencher l'écoulement d'eau par simple pression sur le bouton-poussoir et l'arrête automatiquement grâce à une temporisation fixe de 15 secondes (± 5 secondes). Limiteur de débit 6l/mn - Réglage 4 positions permettant de verrouiller et d'obtenir un débit régulier.

Dispositif anti-coup de bélier : fermeture du robinet par diminution progressive du débit.

Données techniques

Diamètre connexion	G 1/2" mâle
Pression d'opération recommandée	1 à 5 bars
Matériaux	
Corps et composants	Laiton avec traitement nickel-chrome
Composants du mécanisme	Technopolymère polyacétal (POM) assurant la résistance à la corrosion et à l'entartrage
Étanchéité	Elastomères Nitrile/EPDM
Origine	Europe

Expertise Matériels Solutions

robinet

a poussoir temporisé
on n'a pas besoin de pressure de l'eau

PLAN TYPE – ÉCOLE OSSATURE BOIS	plan numéro 0B-ABC-ARC-DE-20
PLAN RÉVISÉ 2015	date 160916msi
bâtiment A B C	échelle 1:20 format 11x17
réservoir 600gal fontaine d'eau séparateur	

PRESTO® - 201109 - e-1/1 © H2O S.A.