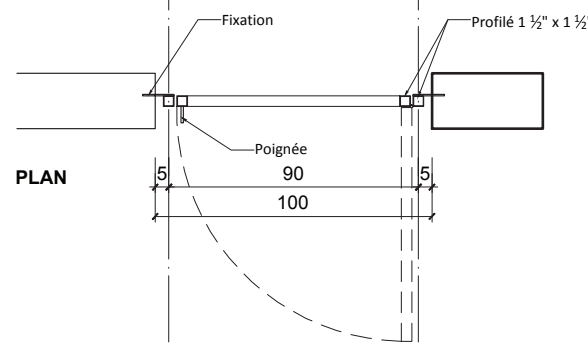
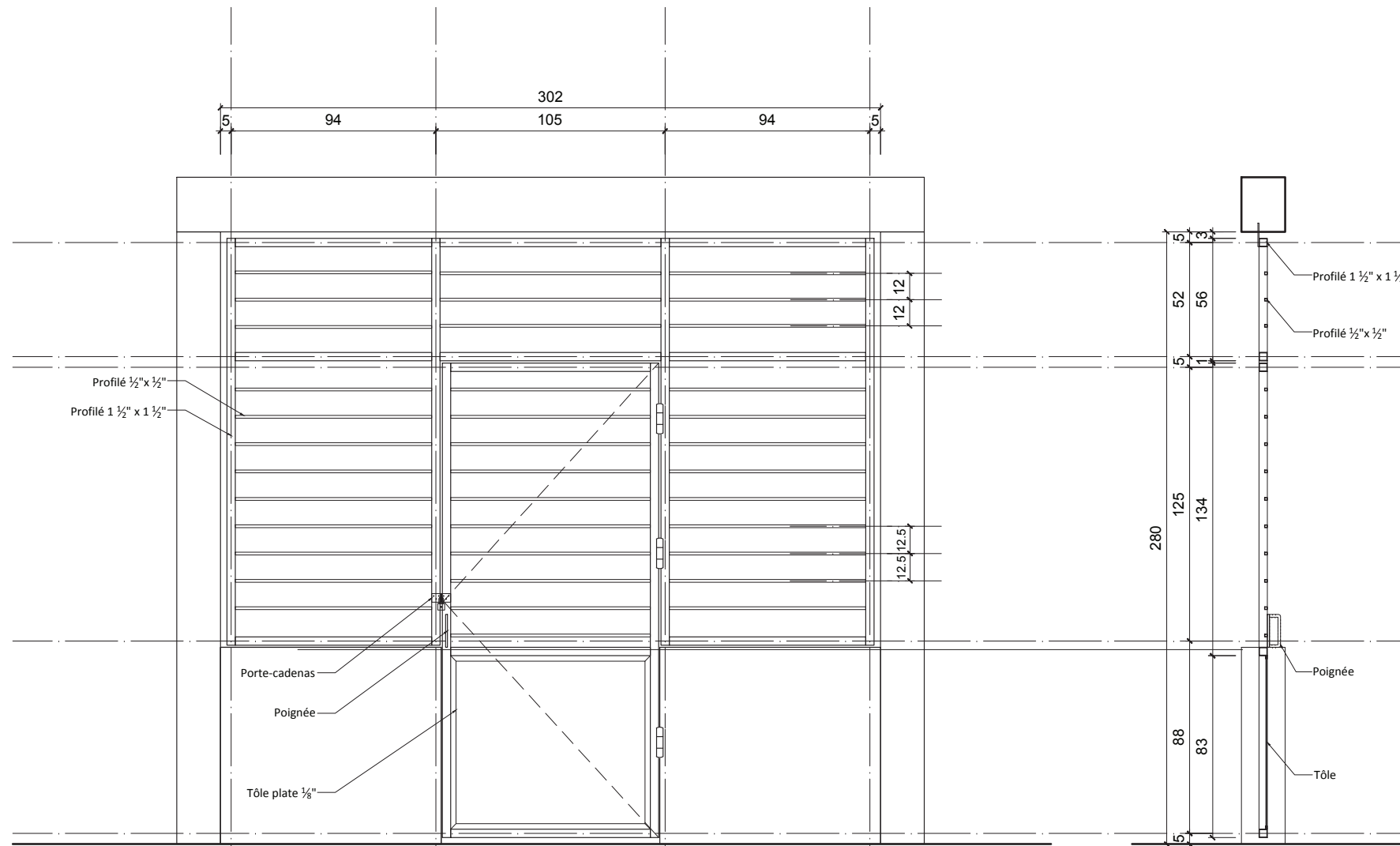


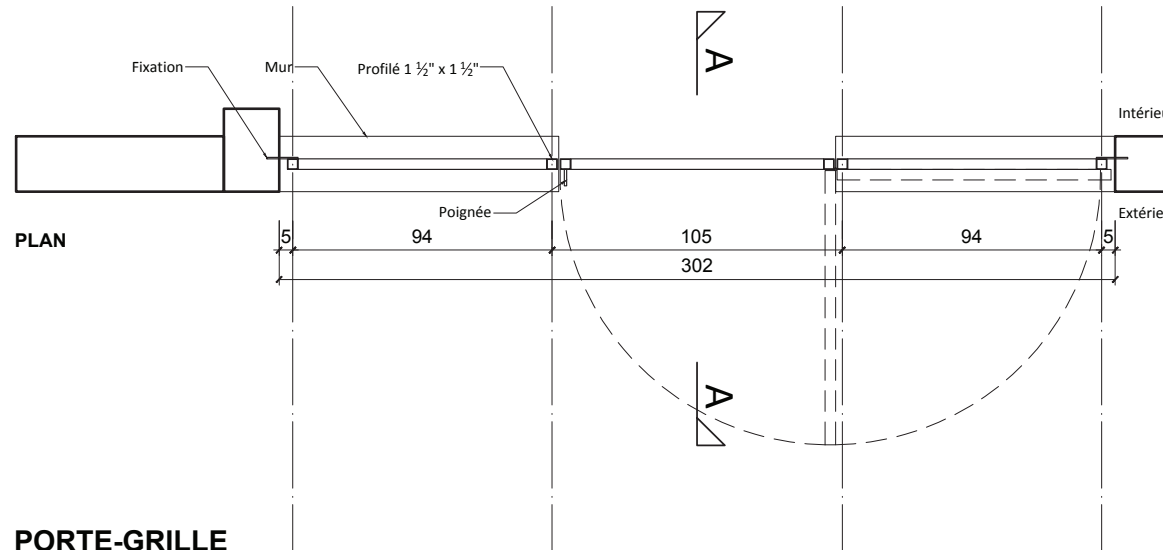
FACADE EXTERIEUR



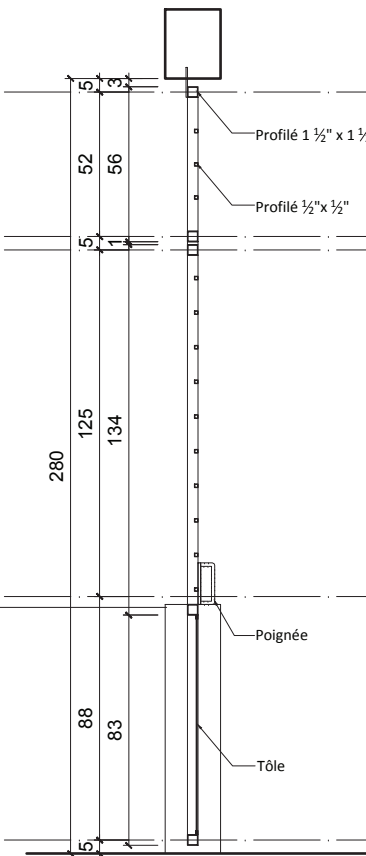
PORTE-DEPOT



FACADE EXTERIEUR



PORTE-GRILLE



COUPE A-A

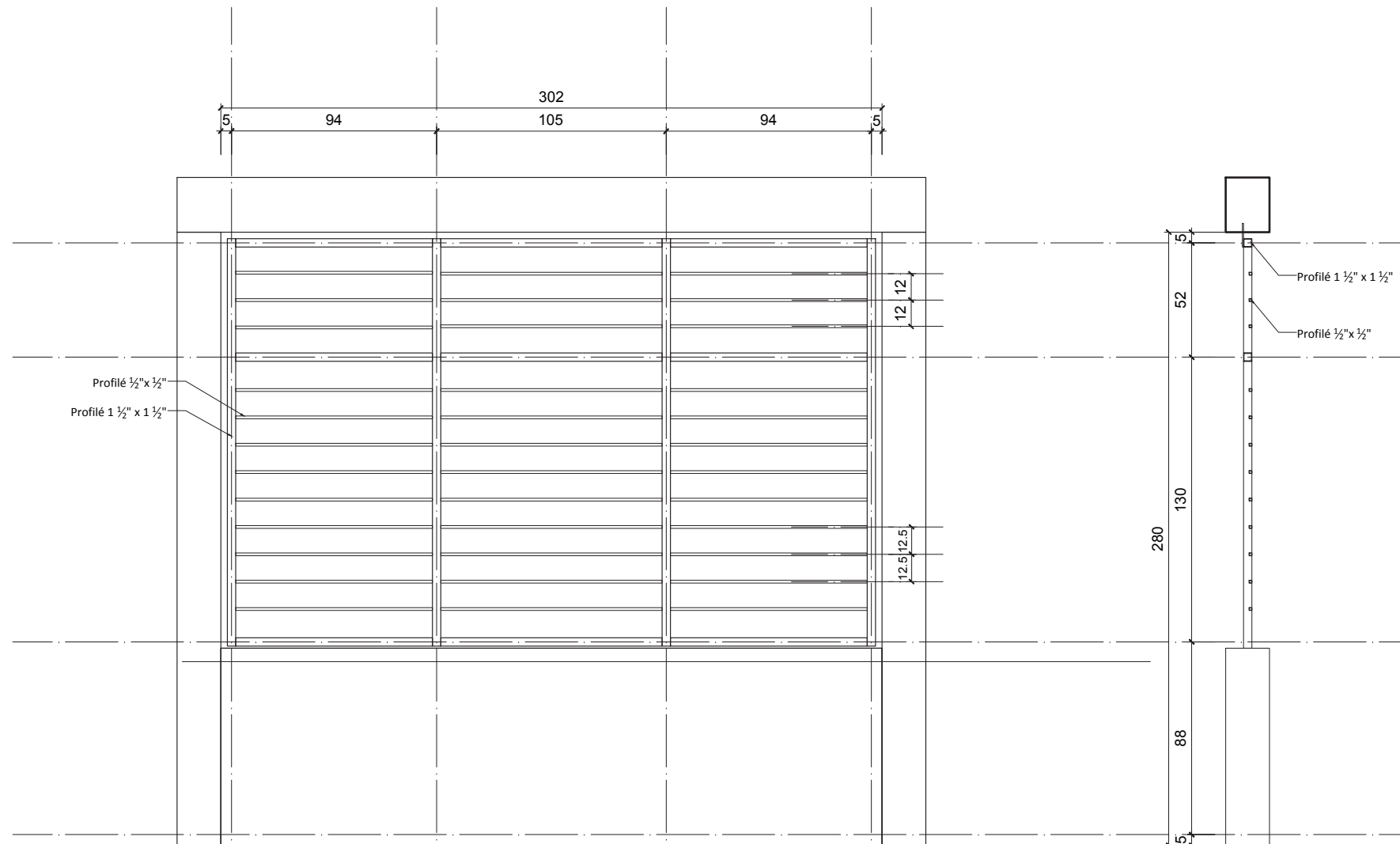
NOTE

- Les cotations sur ce plan sont à titres indicatives
- Dimensions ouverture à vérifier sur place avant la fabrication
- La représentation des lamelles aluminium sont indicatives, la distribution et la longueur à contrôler avec l'ingénieur résident.



ECHELLE GRAPHIQUE

<p>MINISTÈRE DES TRAVAUX PUBLICS, TRANSPORTS ET COMMUNICATIONS MTPTC</p>	<p>PLANS D'ANNEXES POUR ECOLES DU CYCLE FONDAMENTAL CANTINE 100 PERSONNES</p>	
	<p>PLANS D'ARCHITECTURE PHASE EXECUTION</p>	<p>no plan: CAN-2-Dpor-01</p>
<p>MINISTÈRE DE L'ÉDUCATION NATIONALE ET DE LA FORMATION PROFESSIONNELLE MENFP</p>	<p>Echelle : 1:25 Format : 11x17</p>	<p>nom plan: Porte dépôt Porte-grille</p>
	<p>Révision : 2016</p>	



FACADE EXTERIEUR

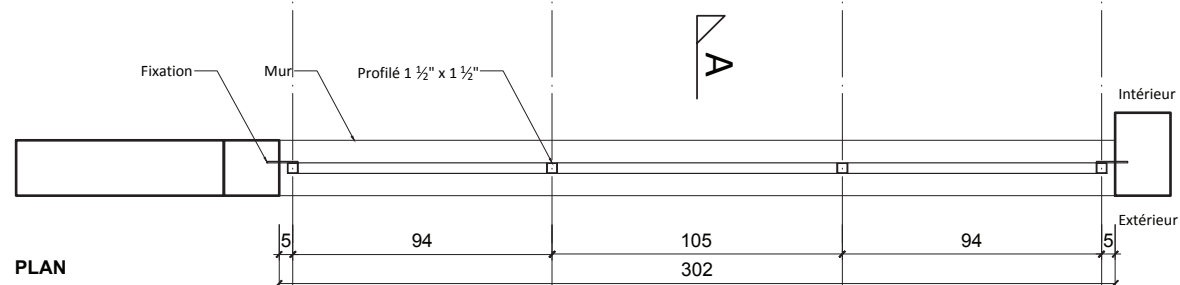
COUPE A-A

NOTE

- Les cotations sur ce plan sont à titres indicatives
- Dimensions ouverture à vérifier sur place avant la fabrication
- La représentation des lamelles aluminium sont indicatives, la distribution et la longueur à contrôler avec l'ingénieur résident.



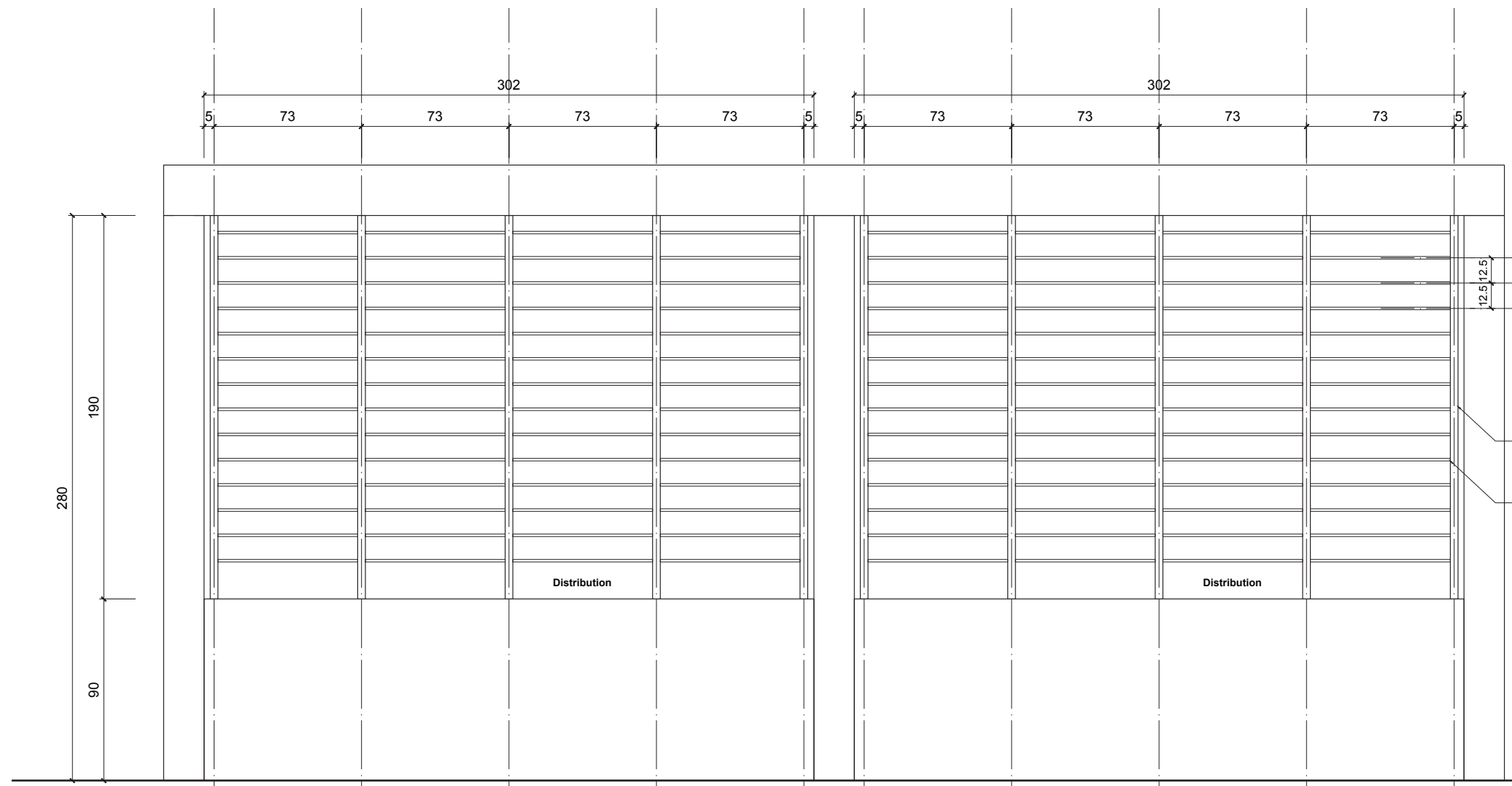
ECHELLE GRAPHIQUE



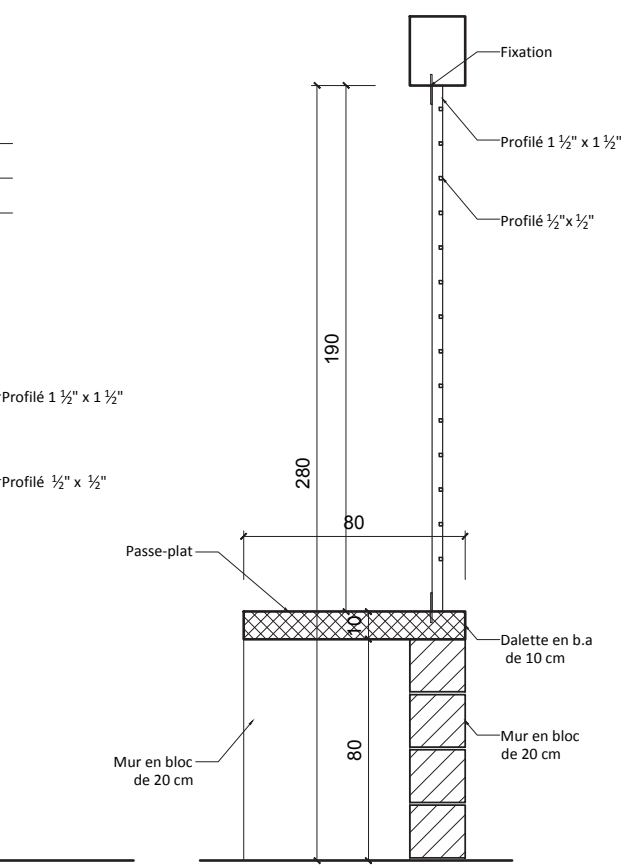
PLAN

FENETRE-GRILLE

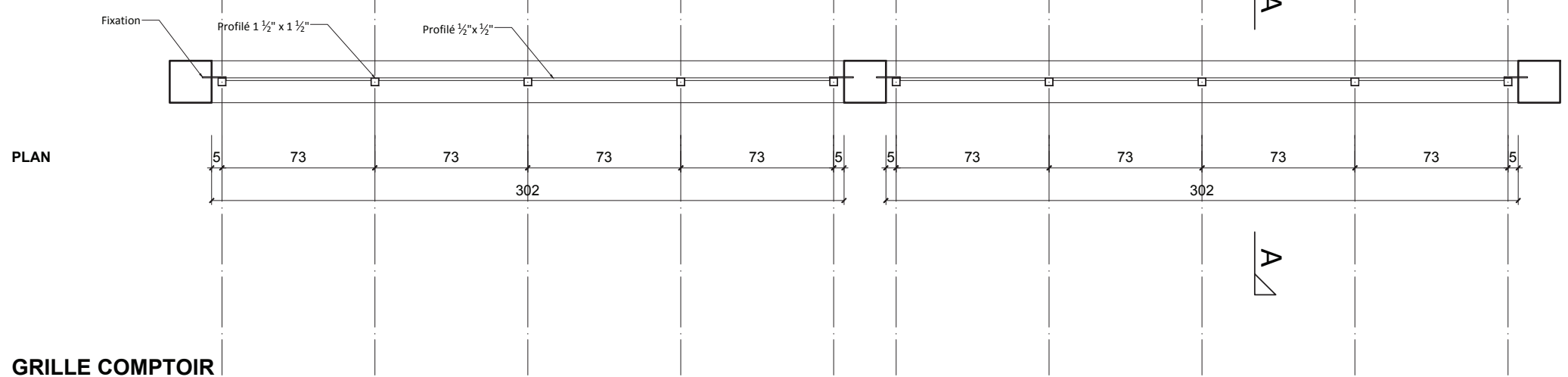
<p>MINISTÈRE DES TRAVAUX PUBLICS, TRANSPORTS ET COMMUNICATIONS MTPTC</p>	<p>PLANS D'ANNEXES POUR ÉCOLES DU CYCLE FONDAMENTAL CANTINE 100 PERSONNES</p>	
	<p>PLANS D'ARCHITECTURE PHASE EXECUTION</p>	<p>no plan: CAN-2-Dpor-02</p>
<p>MINISTÈRE DE L'ÉDUCATION NATIONALE ET DE LA FORMATION PROFESSIONNELLE MENEP</p>	<p>Echelle : 1:25 Format : 11x17</p> <p>Révision: 2016</p>	<p>nom plan: Fenêtre-grille</p>



FACADE EXTERIEUR



COUPE A-A



GRILLE COMPTOIR

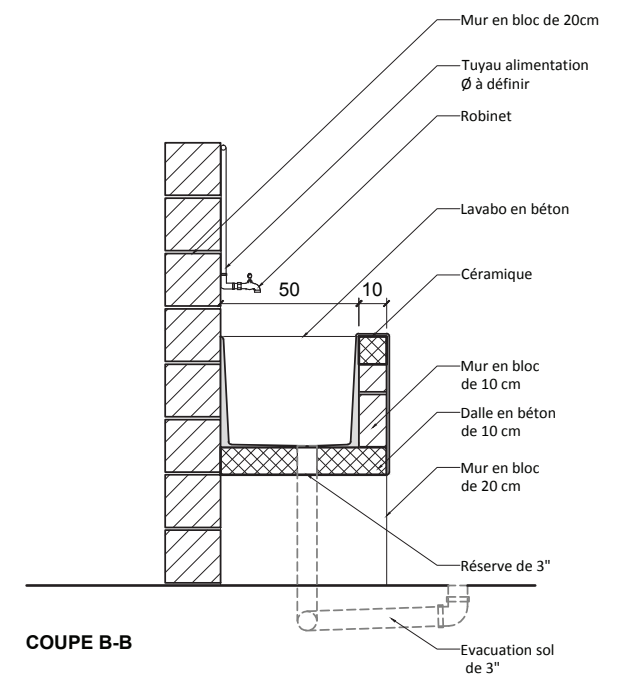
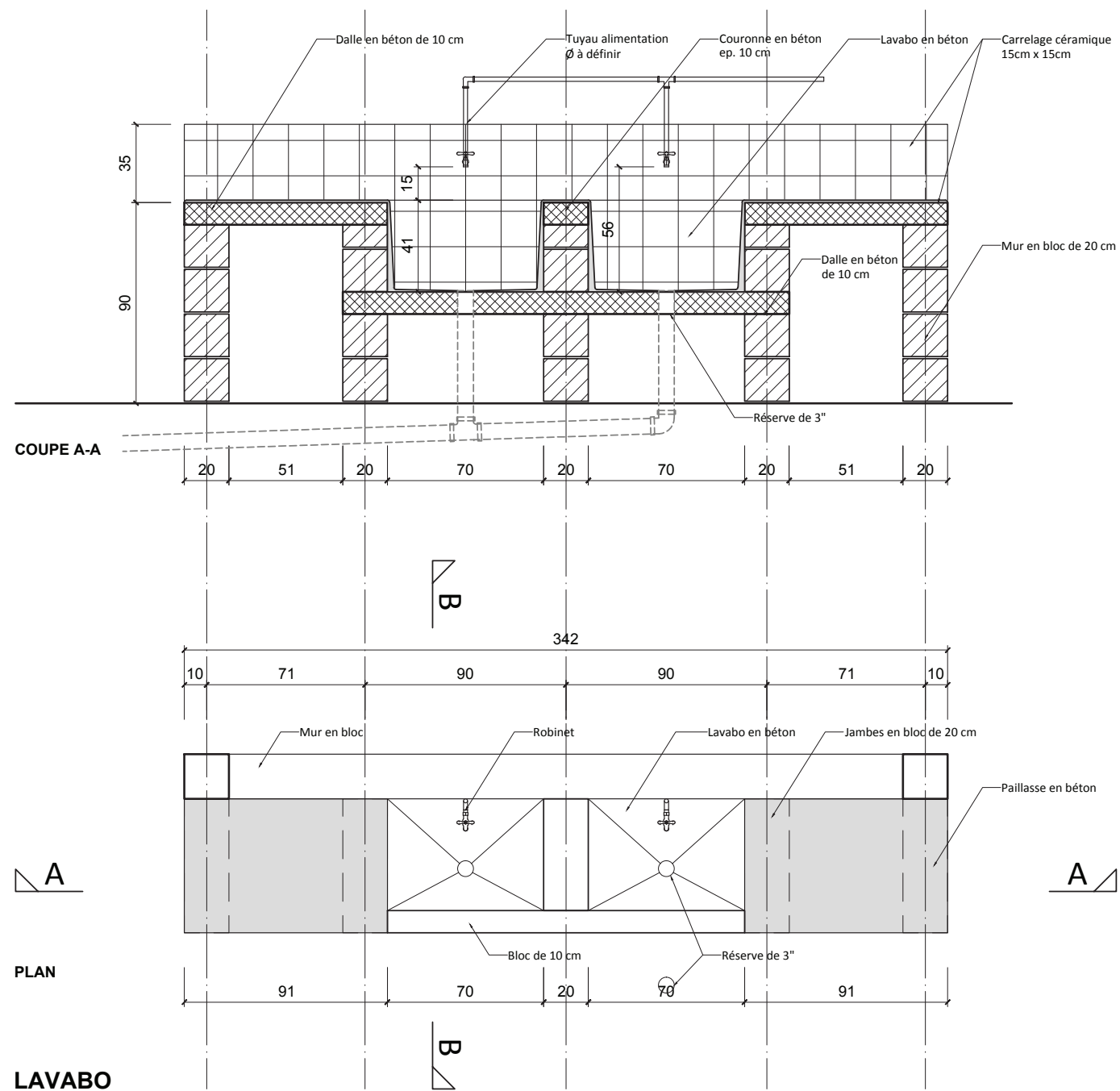
NOTE

- Les cotations sur ce plan sont à titres indicatives
- Dimensions ouverture à vérifier sur place avant la fabrication
- La représentation des lamelles aluminium sont indicatives, la distribution et la longueur à contrôler avec l'ingénieur résident.



ECHELLE GRAPHIQUE

<p>MINISTÈRE DES TRAVAUX PUBLICS, TRANSPORTS ET COMMUNICATIONS MTPTC</p>	<p>PLANS D'ANNEXES POUR ÉCOLES DU CYCLE FONDAMENTAL CANTINE 100 PERSONNES</p>	
	<p>PLANS D'ARCHITECTURE PHASE EXECUTION</p>	<p>no plan: CAN-2-Dpor-03</p>
<p>MINISTÈRE DE L'ÉDUCATION NATIONALE ET DE LA FORMATION PROFESSIONNELLE MENEP</p>	<p>Echelle : 1:25 Format : 11x17</p>	<p>nom plan: Grille comptoir</p>
	<p>Révision : 2016</p>	



NOTE

- Les cotations sur ce plan sont à titres indicatives
- Dimensions ouverture à vérifier sur place avant la fabrication



ECHELLE GRAPHIQUE

<p>MINISTÈRE DES TRAVAUX PUBLICS, TRANSPORTS ET COMMUNICATIONS MPTC</p>	<p>PLANS D'ANNEXES POUR ECOLES DU CYCLE FONDAMENTAL CANTINE 100 PERSONNES</p>	
	<p>PLANS D'ARCHITECTURE</p> <p>PHASE EXECUTION</p> <p>Echelle : 1:25 Format : 11x17</p> <p>Révision : 2016</p>	<p>no plan:</p> <p>CAN-2-Dlav-01</p> <p>nom plan:</p> <p>Lavabo</p>